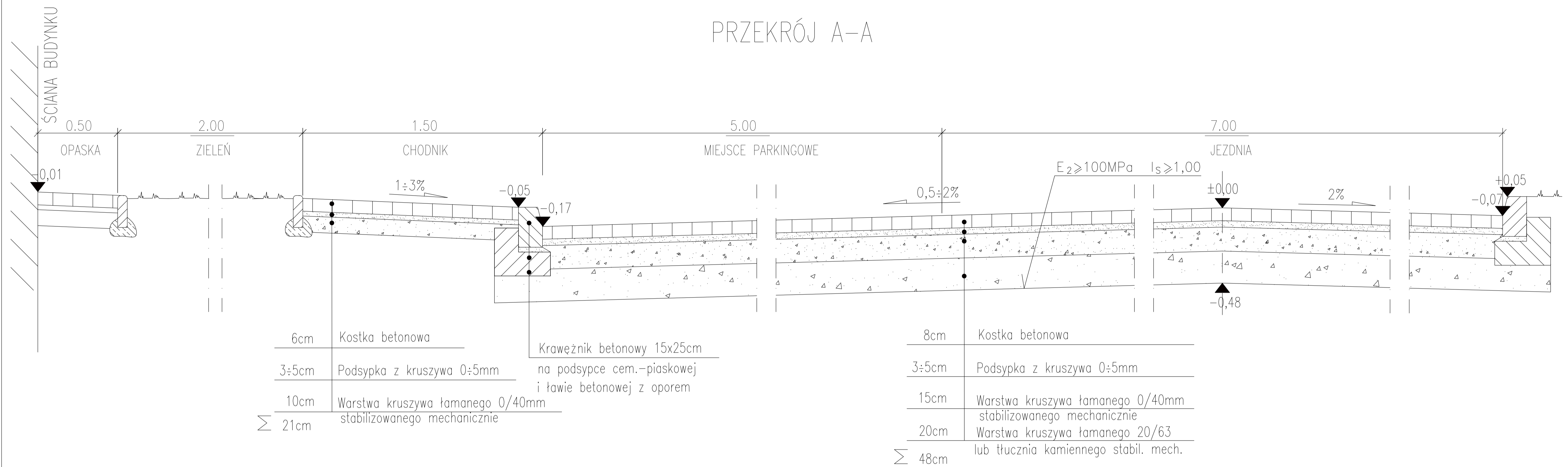
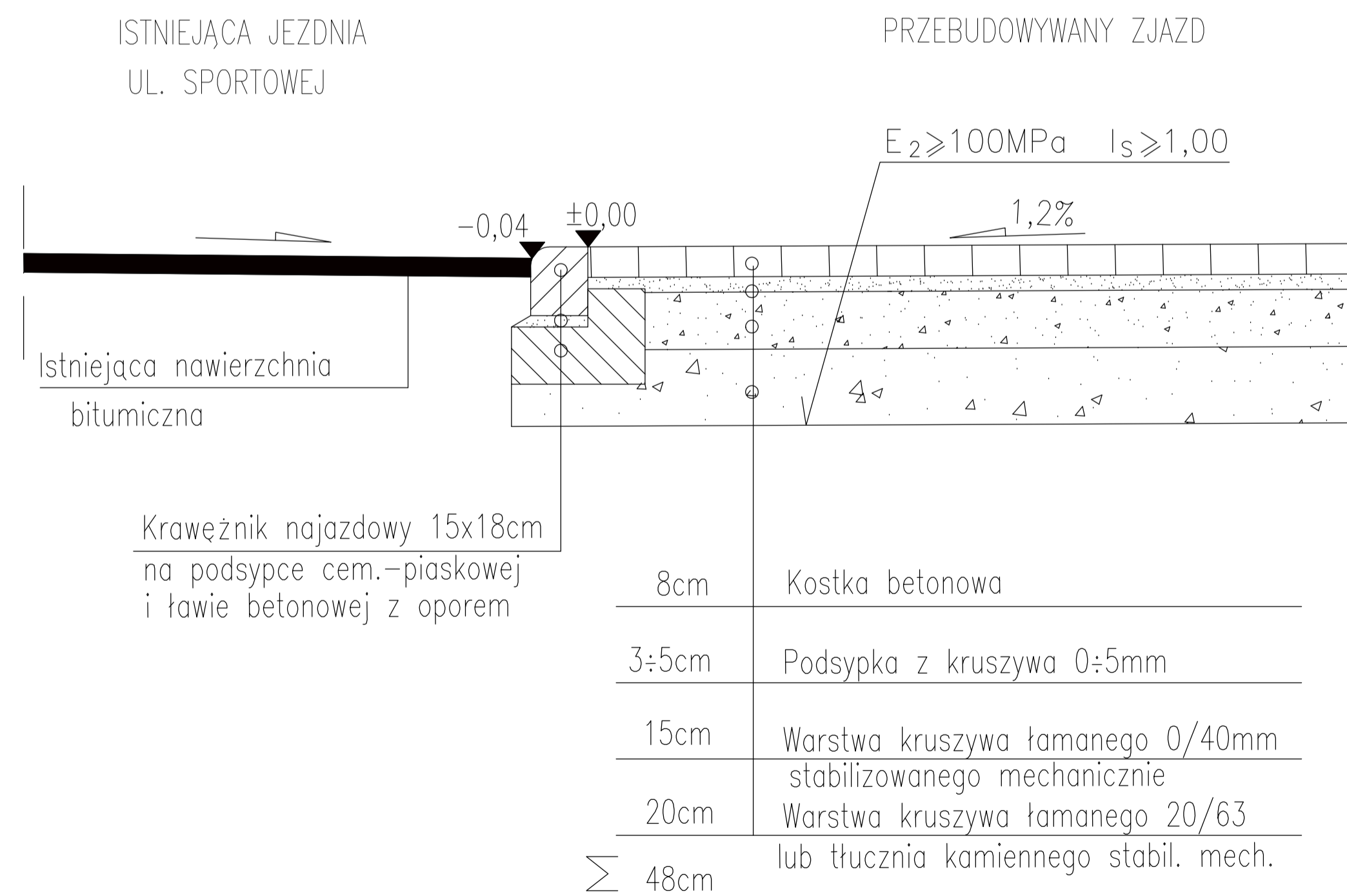


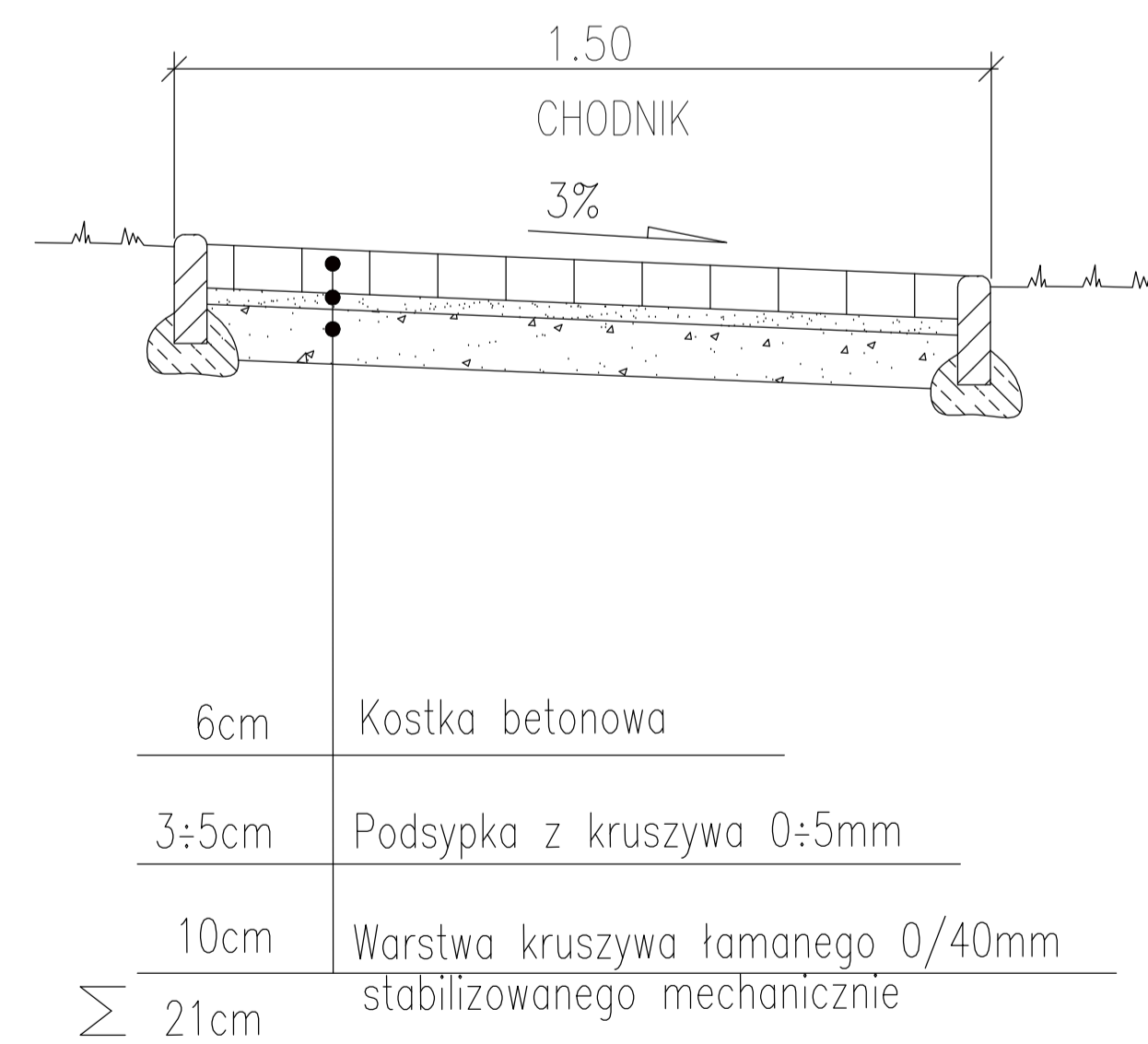
PRZEKRÓJ A-A



PRZEKRÓJ D-D



PRZEKRÓJ CHODNIKA



PROJEKT WYKONAWCZY ROZBUDOWA, PRZEBUDOWA, TERMOMODERNIZACJA BUDYNKU HOTELU OSIR WRAZ Z PRZEBUDOWĄ DOJAZDU I BUDOWĄ PARKINGU W BĘDZINIE PRZY UL. SPORTOWEJ 4		PRACOWNIA KWADRO ARCHITEKTONICZNA - GLIWICE /PRAWA AUTORSKIE ZASTRZEŻONE/ PRACOWNIA ARCHITEKTONICZNA KWADRO www.kwadro.gliwice.pl e-mail: architekci@kwadro.gliwice.pl	
LOKALIZACJA: BĘDZIN, UL. SPORTOWA 4 działki nr. 79/16; 79/15	PROJEKT upr. bud. 659/01	NAZWISKO mgr inż. Grażyna STASZCZYŹYŃ	DATA 03.05r
TRESC RYSUNKU PRZEKROJE KONSTRUKCYJNE A-A i D-D		SPRAWDZIŁ upr. bud. 43/87	inż. Andrzej CIACH 03.05r
ZLECENIODAWCA GMINA KEDZIERZYN-KOŹLE KEDZIERZYN-KOŹLE, UL. PIRAMOWICZA 32	UMOWA NR ----	JEDNOSTKA PROJEKTOWANIA A.W. POLAK ARCHITEKTURA I KONSTRUKCJA 44-100 GLIWICE ul. PUSZKINA 35 tel. 032/ 234 68 62	
RYSUNEK ZASTĘPUJE RYSUNEK :		DATA MARZEC 2005	SKALA 1:25
		EDYCJA: 1	SYMBOL: D
		NUMER: 04	