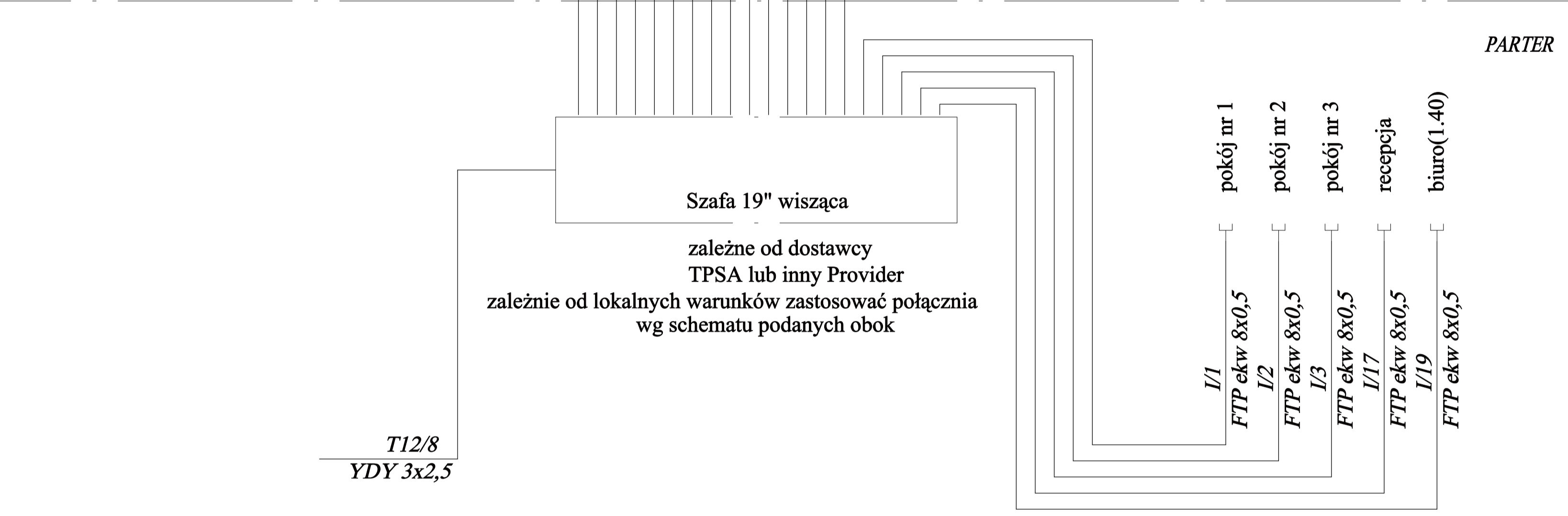


I PIĘTRO

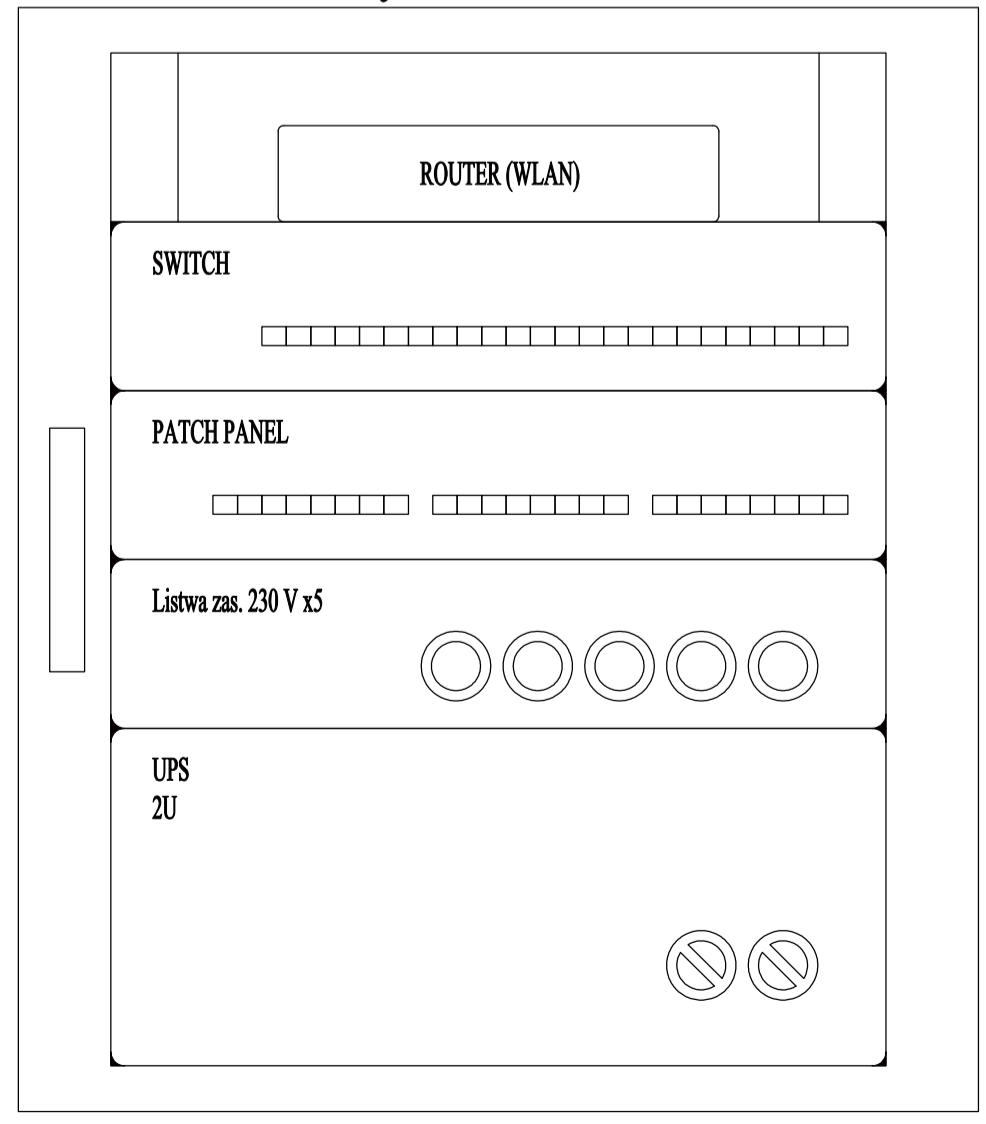


PARTER

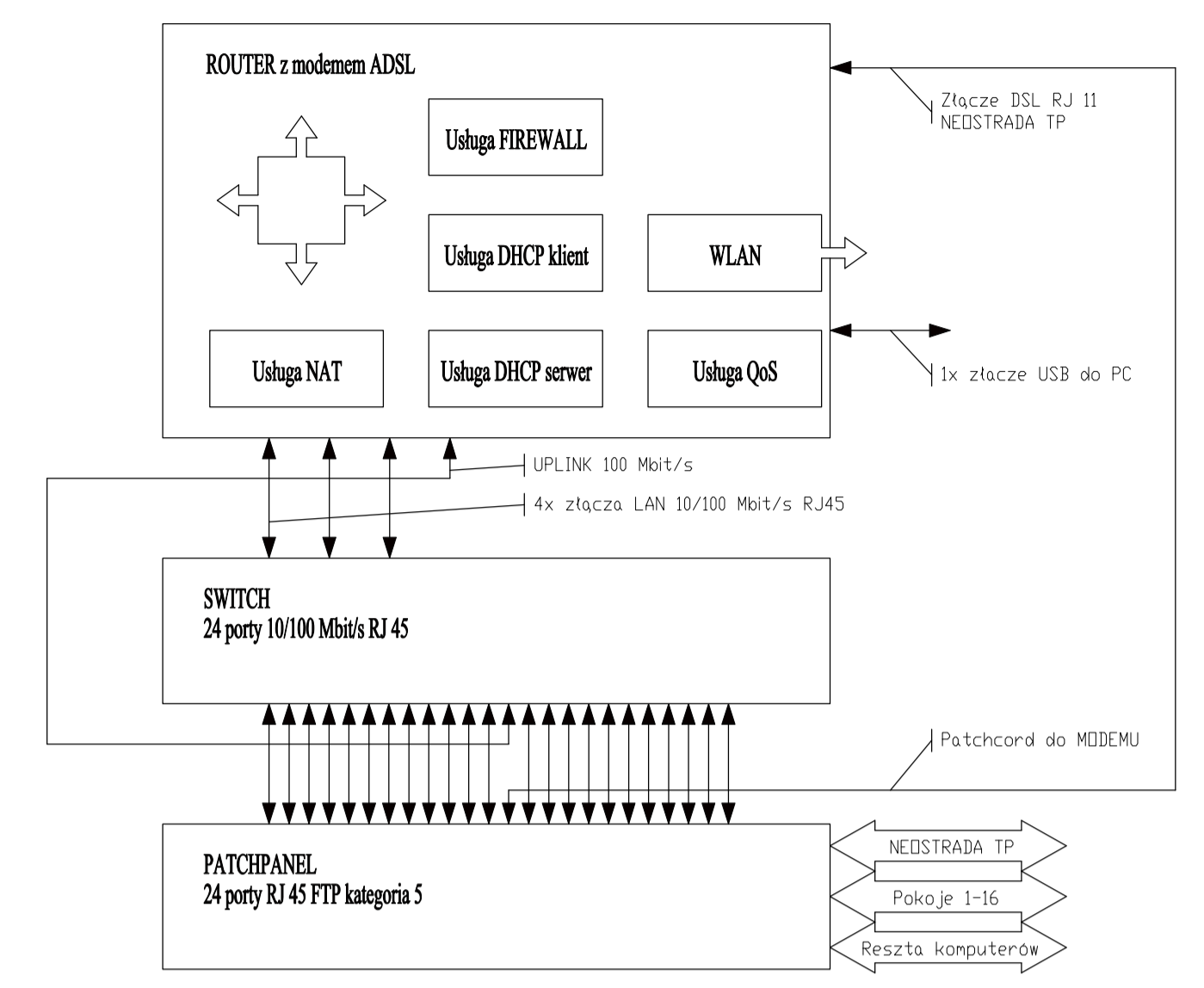
zależne od dostawcy TPISA lub inny Provider  
zależnie od lokalnych warunków zastosować połączenia wg schematu podanych obok

T12/8  
YDY 3x2,5

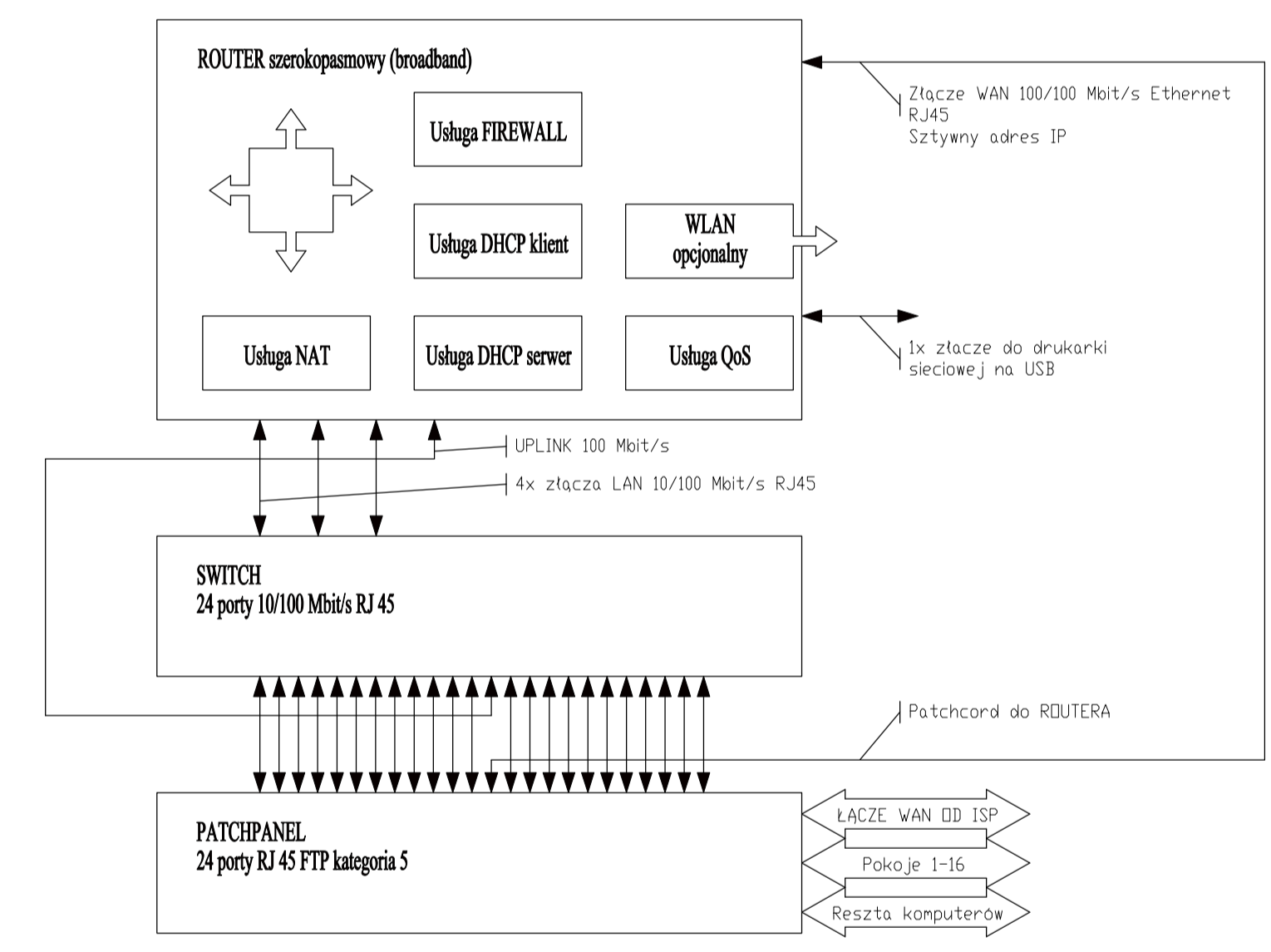
### Zabudowa szafy 6U



### od TP SA



### od ISP



PRACOWNIA KWADRO ARCHITEKTONICZNA - GLIWICE /PRAWA AUTORSKIE ZASTRZEŻONE/

PROJEKT ROZBUDOWY, PRZEBUDOWY, TERMOMODERNIZACJI HOTELU OSIR PRZY UL. SPORTOWEJ W BĘDZINIE		PRACOWNIA ARCHITEKTONICZNA KWADRO		www.kwadro.gliwice.pl	
PROJEKT WYKONAWCZY INSTALACJE ELEKTRYCZNE		PROJEKTOWAŁ	NAZWISKO	DATA	PODPIS
TRESC RYSUNKU		inst. elektr.	inż. Mariusz KOSIORZ	03.05r.	
SCHEMAT INSTALACJI KOMPUTEROWEJ		OPRACOWAŁ	Ireneusz MAGIERA	03.05r.	
ZLECENIODAWCA GMINA BĘDZIN 42-500 BĘDZIN, UL. 11 LISTOPADA 20		UMOWA NR	ZP.34141-22/04	SPRAWDZIŁ	inż. Mieczysław RISS
JEDNOSTKA PROJEKTOWANIA A.W. POLAK ARCHITEKTURA I KONSTRUKCJA 44-100 GLIWICE ul. PUSZKINA 35 tel. 32/ 234 63 56		RYSUNEK ZASTĘPUE RYSUNEK :		DATA MARZEC 2005	SKALA
				EDYCJA:	SYMBOL:
				1	E
				NUMER: 22	