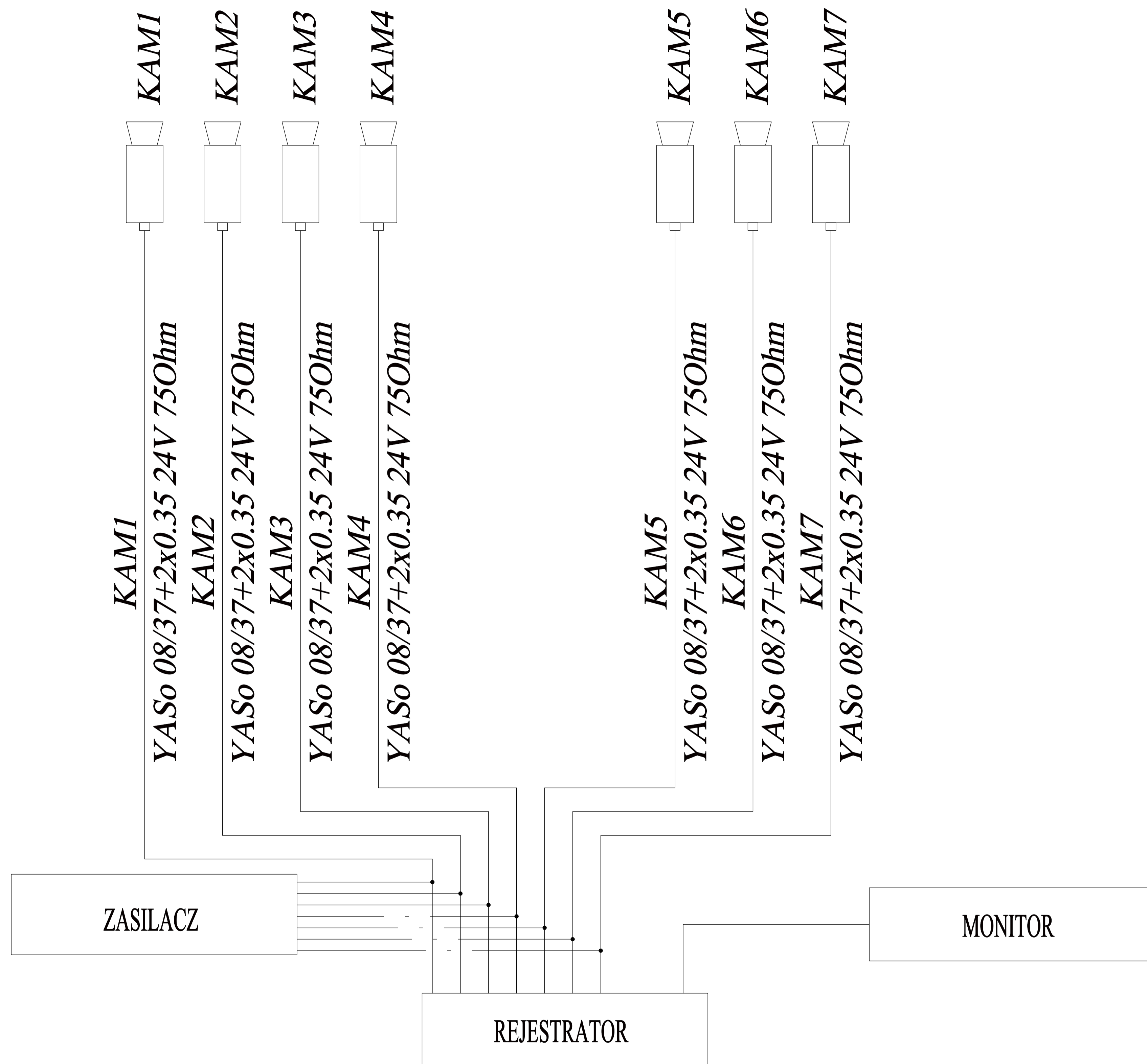


UWAGA:
zasilacz, rejestrator i monitor
zainstalować w recepcji



PRACOWNIA KWADRO ARCHITEKTONICZNA - GLIWICE /PRAWA AUTORSKIE ZASTRZEZONE/

PROJEKT ROZBUDOWY, PRZEBUDOWY, TERMOMODERNIZACJI HOTELU OSiR PRZY UL. SPORTOWEJ W BĘDZINIE		PRACOWNIA ARCHITEKTONICZNA KWADRO www.kwadro.gliwice.pl e-mail: architekci@kwadro.gliwice.pl			
PROJEKT WYKONAWCZY INSTALACJE ELEKTRYCZNE		PROJEKTOWAŁ	NAZWISKO	DATA	PODPIS
TRESC RYSUNKU SCHEMAT INSTALACJI MONITORINGU		inst. elektr. opr. bud. 585/01	inz. Mariusz KOSIORZ	03.05r.	
		OPRACOWAŁ	Ireneusz MAGIERA	03.05r.	
ZLECENIODAWCA GMINA BĘDZIN 42-500 BĘDZIN, UL. 11 LISTOPADA 20		UMOWA NR ZP.34141-22/04	SPRAWDZIŁ	inz. Mieczysław RISS	03.05r.
JEDNOSTKA PROJEKTOWANIA A.W. POLAK ARCHITEKTURA I KONSTRUKCJA 44-100 GLIWICE ul. PUSZKINA 35 tel. 32/ 234 63 56		RYSUNEK		DATA MARZEC 2005	SKALA
		ZASTĘPUJE RYSUNEK :	EDYCJA:	SYMBOL:	NUMER:
			1	E	24