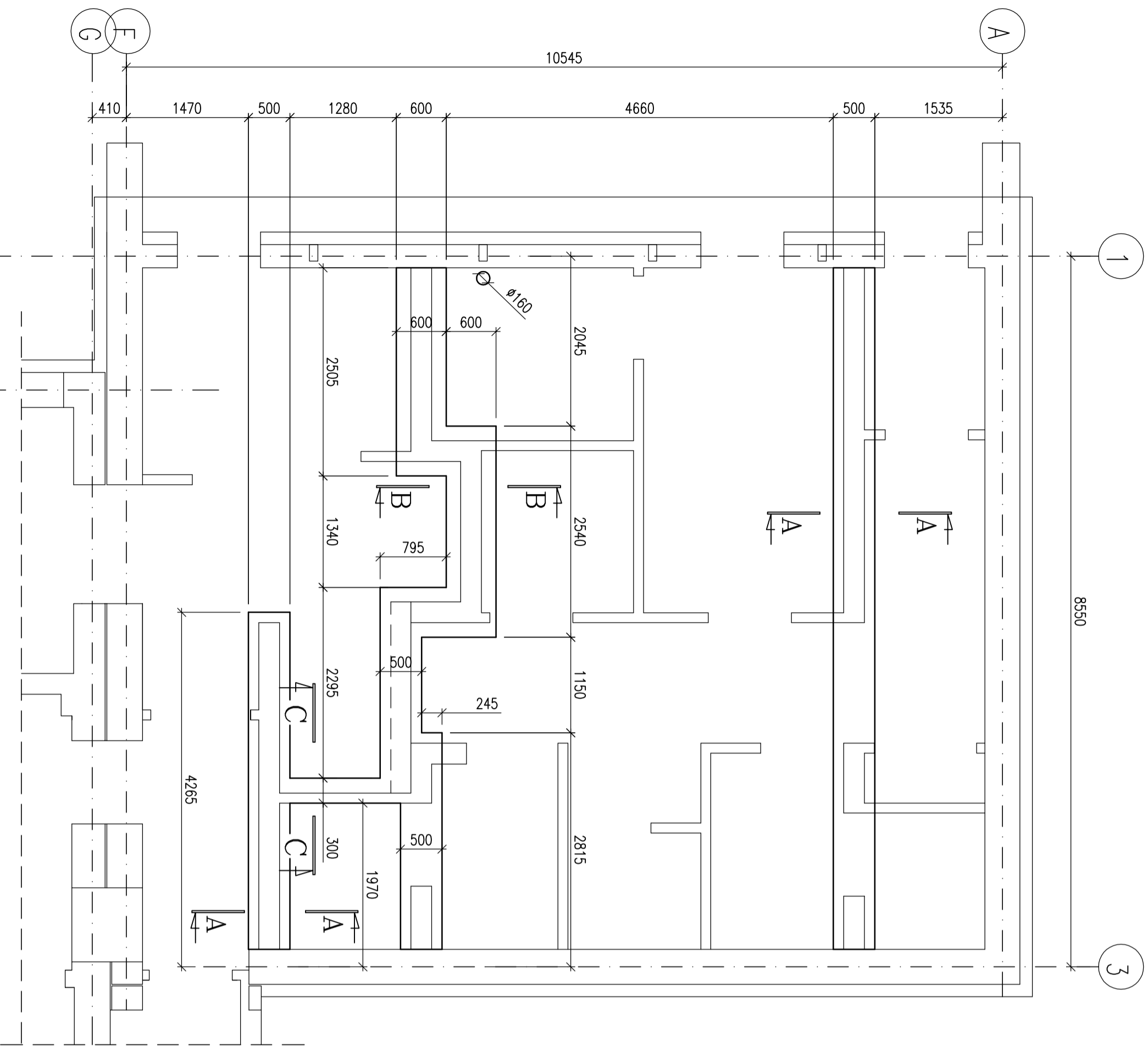
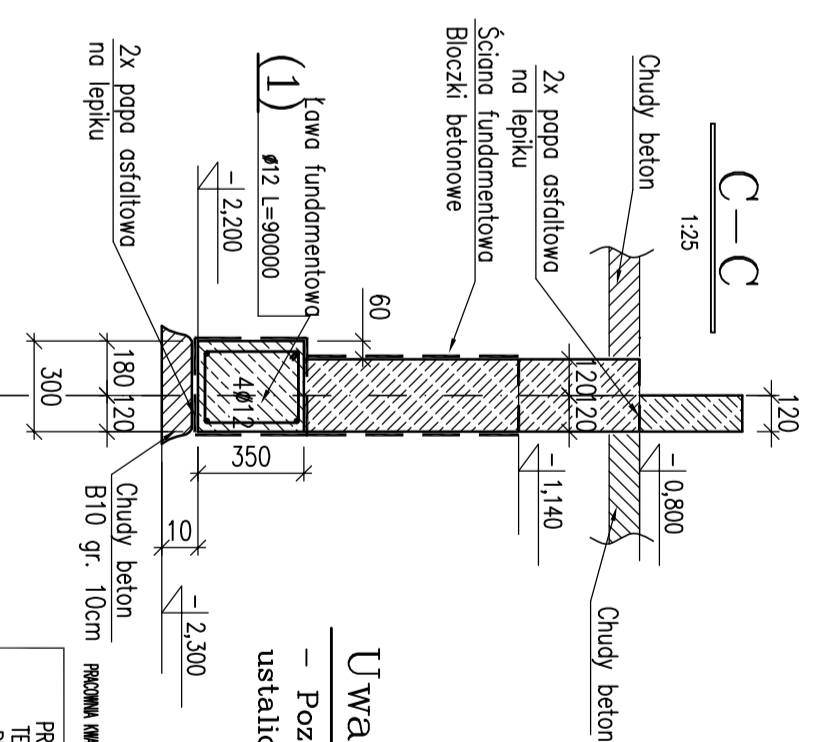
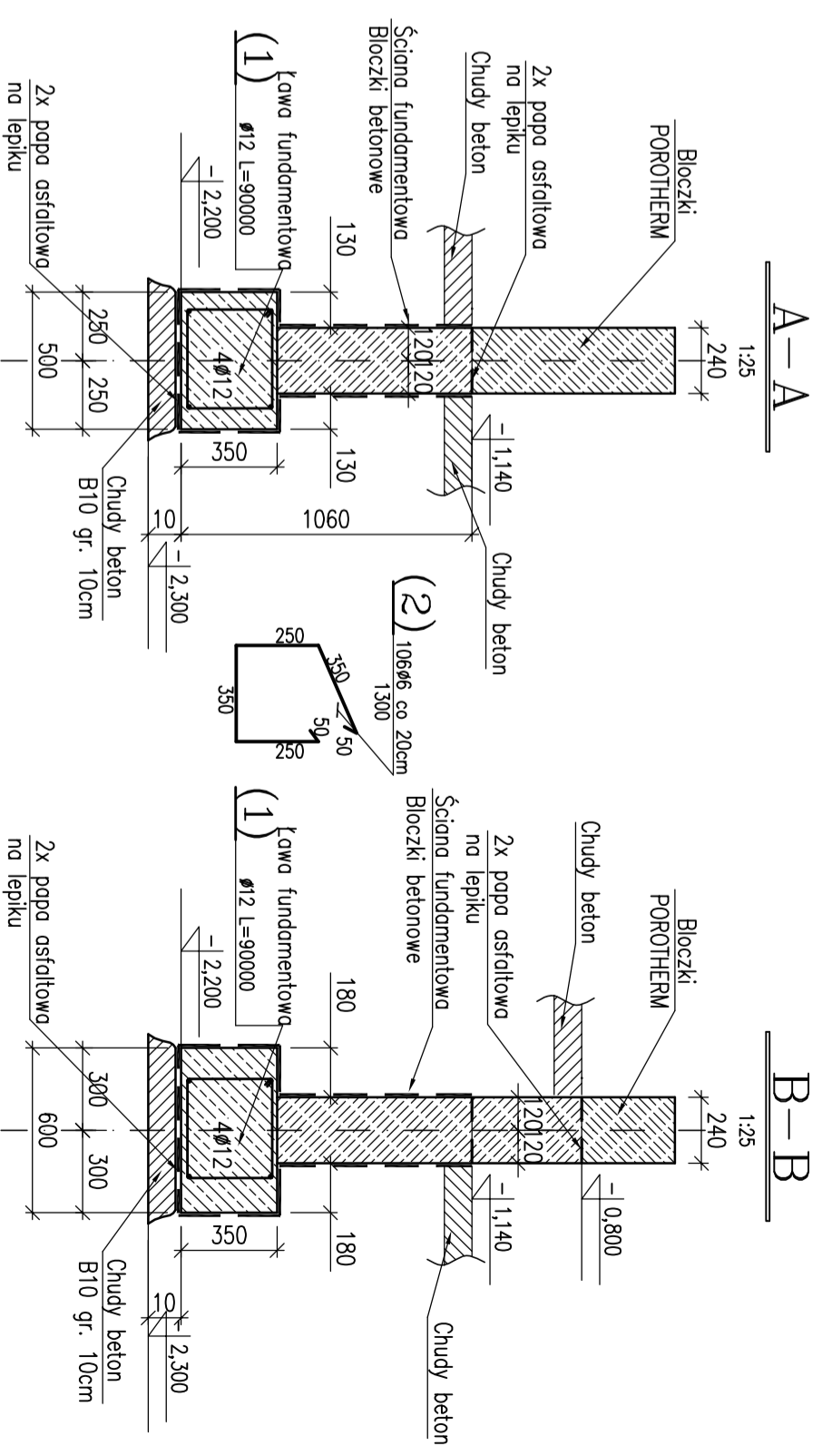


Rzut fundamentów

Skala 1:50



WYKAZ ZBROJENIA				Długość sumaryczna				
Poz.	Średnica	Długość	Ilość	Razem	A0	10	12	16
	mm	mm	szt.	szt.	Ø 6	Ø 10	Ø 12	Ø 16
Schody zewnętrzne								
1	12	90,0mb	mb					90,0
2	6	1300	106					
3	6	1000	13					
RAZEM DŁUGOŚĆ OGÓLNA				m	150,8	-		90,0
CIĘŻAR JEDNOSTKOWY				kg/m	0,222	0,617	0,888	1,58
RAZEM CIĘŻAR STALI				kg	33,5	-		79,9
ŁĄCZNY CIĘŻAR STALI				kg	113,4			



Uwaga:
- Poziom posadowienia projektowanych fundamentów ustalic po odstąpieniu istniejących

Stosowane materiały:

- Beton konstrukcyjny B20;
- Chudy beton B10
- Stal zbrojeniowa zębrowana A-II (16G2);
- Stal zbrojeniowa gładka A-I (St3SX);
- Papa asfaltowa;
- Lepik
- Bitizol
- Bloczki betonowe kl.20

PROJEKT WYKONAWCZY KONSTRUKCJA		PROJEKT ROZBUDOWY, PRZEbudowy, TERMOmodernizacji HOTELU OSR PRZY UL. SPORTOWEJ W BEZDZIE	
RZUT FUNDAMENTÓW PRZEKROJE		RACHUNEK WNIOSU ARCHITEKTONICZNY - CIĄGIE /POMIARY ZASTRZEŻONE/	
INSTRUMENTALNA GEOMETRYCZNA ZAPISYWAJĄCA 44-100 GŁOWIEC ul. PRZYSZKOWA 35 tel. 32 / 234 63 56	URZĄD MI JAN REMBESIA ul. PRZYSZKOWA 35	PROJEKTOWA mgr inż. REMBESIA mgr inż. KRZYŚCIOŁ SZELUGA	PROJEKTOWA mgr inż. REMBESIA mgr inż. KRZYŚCIOŁ SZELUGA
DATA 2005	WZROK 150	SKALA 1	STRONA K
ZAPISANE REZERWY :		DATA 03.05r	STRONA K
ZAPISANE REZERWY :		DATA 03.05r	STRONA 01