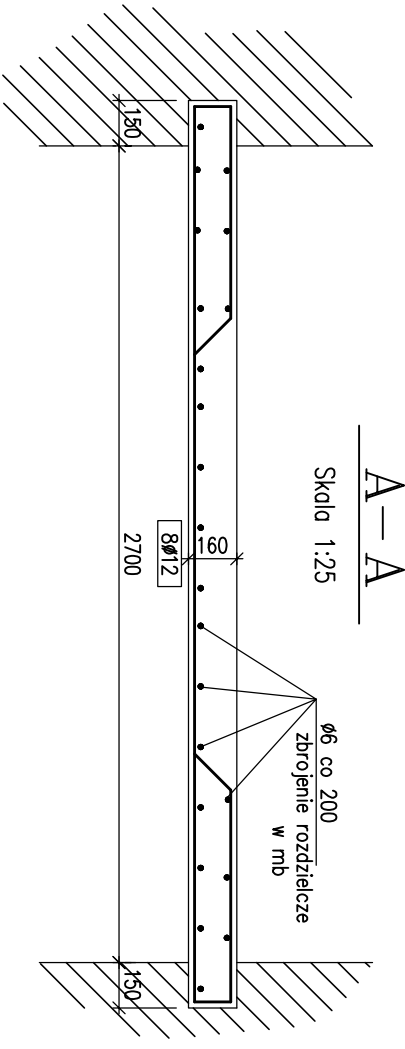
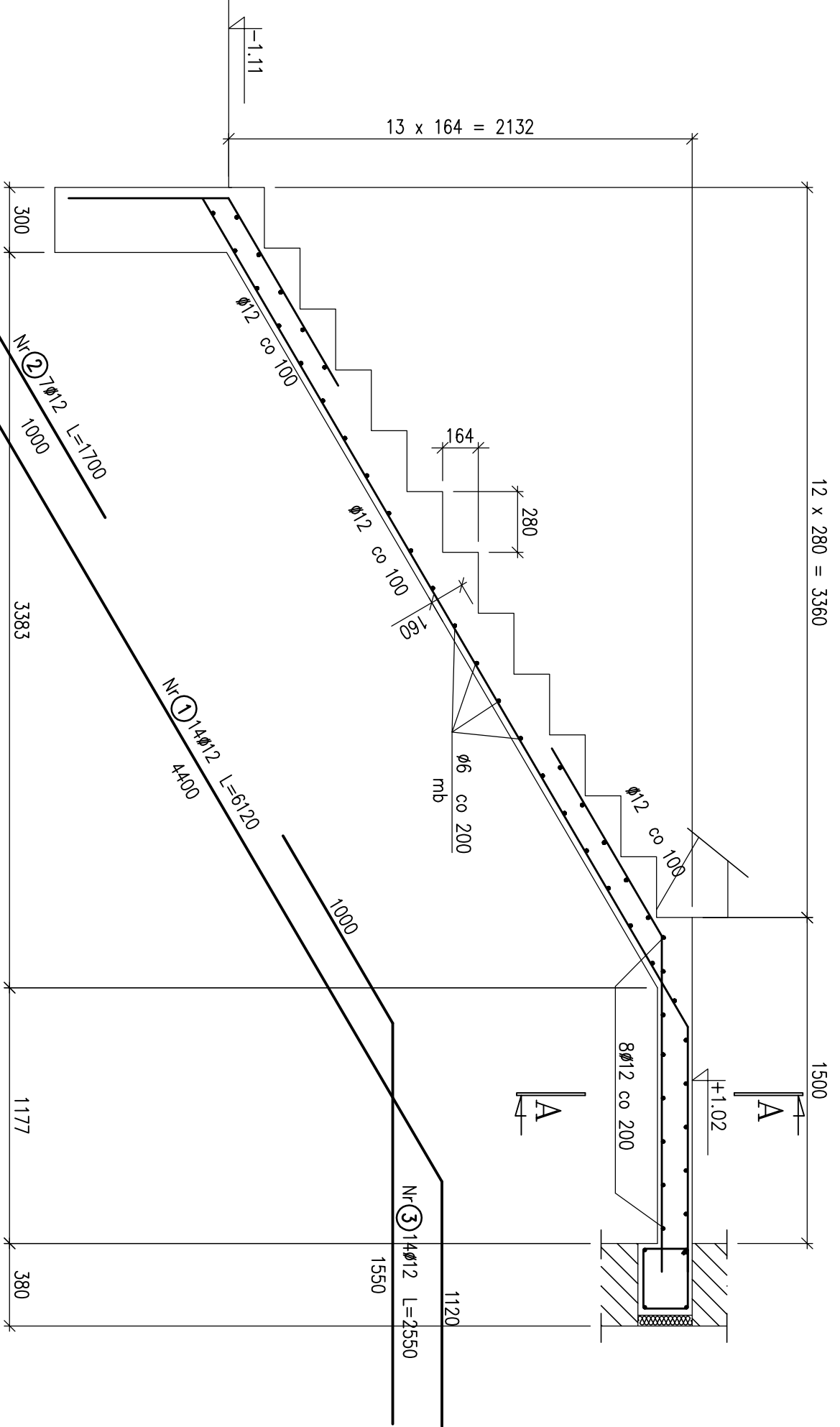


Bieg B/6 wyk. x1

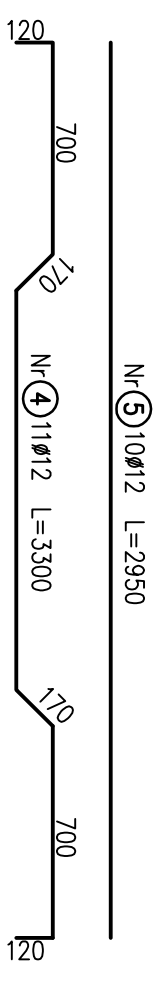
Skala 1:25

12 x 280 = 3360



A-A

Skala 1:25





Stosowane materiały:

- Beton konstrukcyjny B20;
- Stal zbrojeniowa zębrowana A-II (18G2);
- Stal zbrojeniowa gładka A-I (St3SX);

Uwaga:

- Rysunek rozpatrywać łącznie z rys. nr 23, 24

PRACOWNIA KAMURO ARCHITEKTOWA - GUMICE /PRIMA AUTORSKE ZASTRZEZENIE/		 Pracownia Kamuro Architekci ul. Główna 100, 20-030 Lublin	
PROJEKT ROZBUDOWY, PRZEbudowy, TERMOmodernizacji HOTELU OSIR PRZY UL. SPORTOWEJ W BĘDZINIE		 EWA REMBESSA e-mail: architekci@kamuro.pl	
PROJEKT WYKONAWCZY KONSTRUKCJA		PROJEKTOWY	DATA
Tytuł rysunku		upr.nr 754/94	03.05r
KLATKA SCHODOWA, Nr III BIEG SCHODOWY B/6		prz.	03.05r
ZLEZENIOWCA		mgr inż.	
GMINA BĘDZIN		mgr inż.	
42-500 BĘDZIN, UL. 11 LISTOPADA 20		mgr inż.	
JEDNOSTKA PROJEKTOWANIA		mgr inż.	
A.W. POLAK		mgr inż.	
ARCHITEKTURA I KONSTRUKCJA		mgr inż.	
44-100 GUMICE ul. PUZSKINA 56		mgr inż.	
tel. 32/ 254 63		mgr inż.	
RYSUNEK		mgr inż.	
ZASTĘPCE RYSUNEK :		mgr inż.	
DATA		mgr inż.	
MARZEC 2005		mgr inż.	
SKALA		mgr inż.	
1:50		mgr inż.	
ETAP		mgr inż.	
1		mgr inż.	
SYMBOLE		mgr inż.	
K		mgr inż.	
NUMER		mgr inż.	
28		mgr inż.	