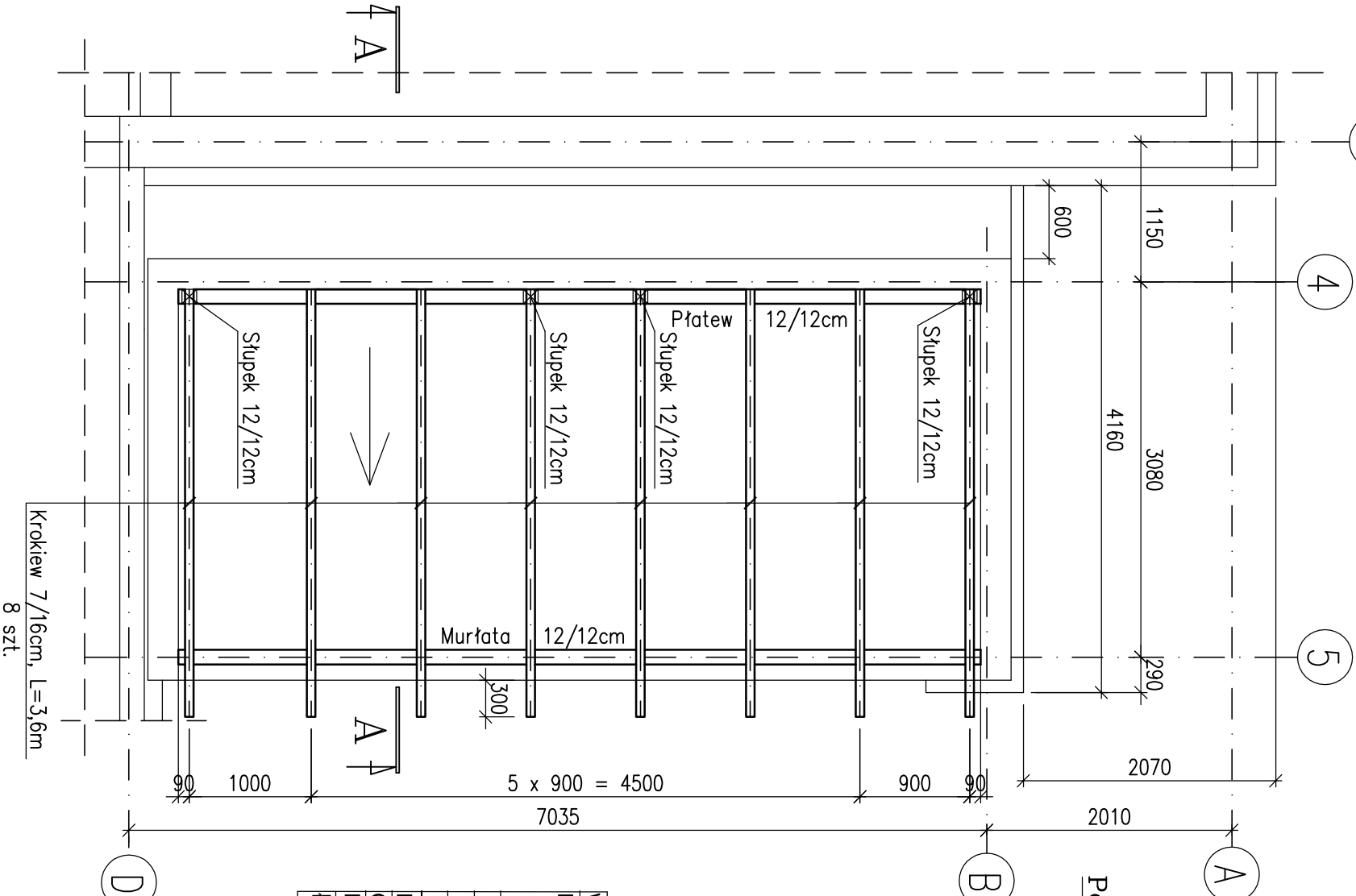


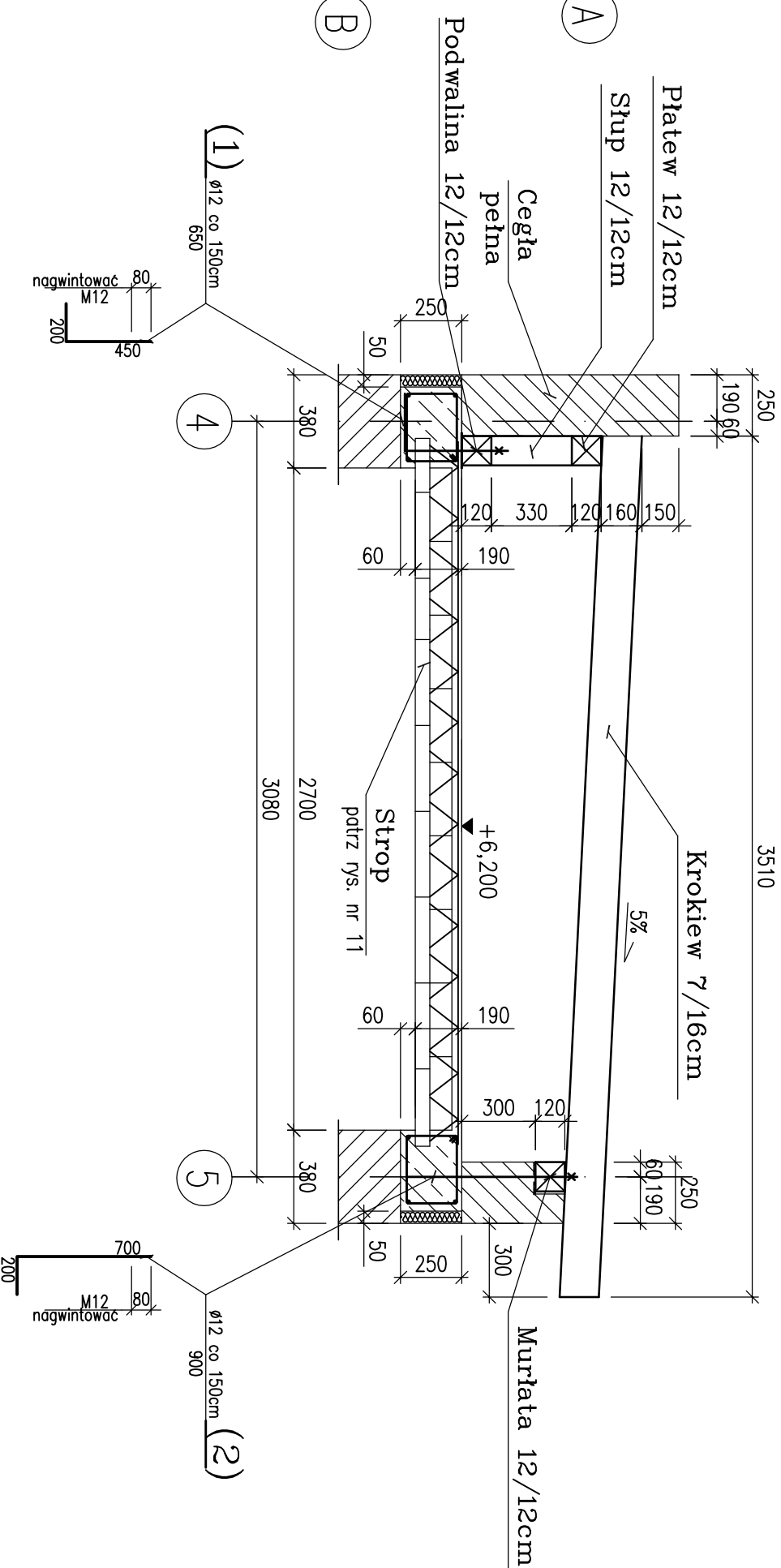
Rzut dachu

Skala 1:50



A-A

Skala 1:25



WYKAZ ZBROJENIA									
Poz.	Srednica		Dlugosc	Ilosc	Razem	Dlugosc sumaryczna			
	mm	Ø				mm	szt.	Ø 6	Ø 10
1	12	650	5	5	Kolwy				3,25
1	12	900	5	5					4,5
RAZEM DLUGOSC OGOLNA									7,75
CIEZAR JEDNOSTKOWY									0,222
RAZEM CIEZAR STALI									0,617
ŁACZNY CIEZAR STALI									6,9
									1,58

Zestawienie drewna dla dachu

	Dlugosc [m]	Ilosc [szt.]
Murtata 12/12cm	7,0m	1
Płatew 12/12cm	7,0m	1
Podwalina 12/12cm	7,0m	1
Krokwie 7/16cm	3,6m	8
Stup 12/12cm	0,35m	4
RAZEM:		0,65m³

Stosowane materiały:

- Beton konstrukcyjny B20;
- Stal zbrojeniowa zębkowana A-II (18G2);
- Stal zbrojeniowa gładka A-I (St3SX);
- Drewno klasy C24

PRACOWNIA KAWIRO ARCHITEKTURA - GMINIE /PRWA AUTORSKIE ZASTRZEZENIE/

PROJEKT ROZBUDOWY, PRZEbudowy,
TERMOdERNIZACJI HOTELU OSIR
PRZY UL. SPORTOWEJ W BĘDZINIE

PROJEKT WYKONAWCZY
KONSTRUKCJA

TEMAT
KLATKA SCHODOWA, Nr 1
DACH

ZLEZENIOWCA		PROJEKTOWY		WYKONAWCA	
GMINA BĘDZIN	UMOWA NR	NAZWISKO	DATA	NAZWISKO	DATA
42-500 BĘDZIN, UL. 11 LISTOPADA 20I	ZP.3414-20/04	EWG REMBIESA	03.05r	JOŃ REMBIESA	03.05r
JEDNOSTKA PROJEKTOWANIA	SPRAWDZ	PRZ.	DATA	SYMBOL	NUMER
A.W. POLAK	architektura	Krzysztof SZEJLA	150	K	12
ARCHITEKTURA I KONSTRUKCJA	mgr inż.		125		
44-100 GLIWICE UL. PUSZKINA 56	mgr inż.				
tel. 32/ 254 63 56	mgr inż.				
	JOŃ REMBIESA				
	03.05r				

DATA WYDANIA	SKALA	ETAP	SYMBOL	NUMER
150	1	K		12