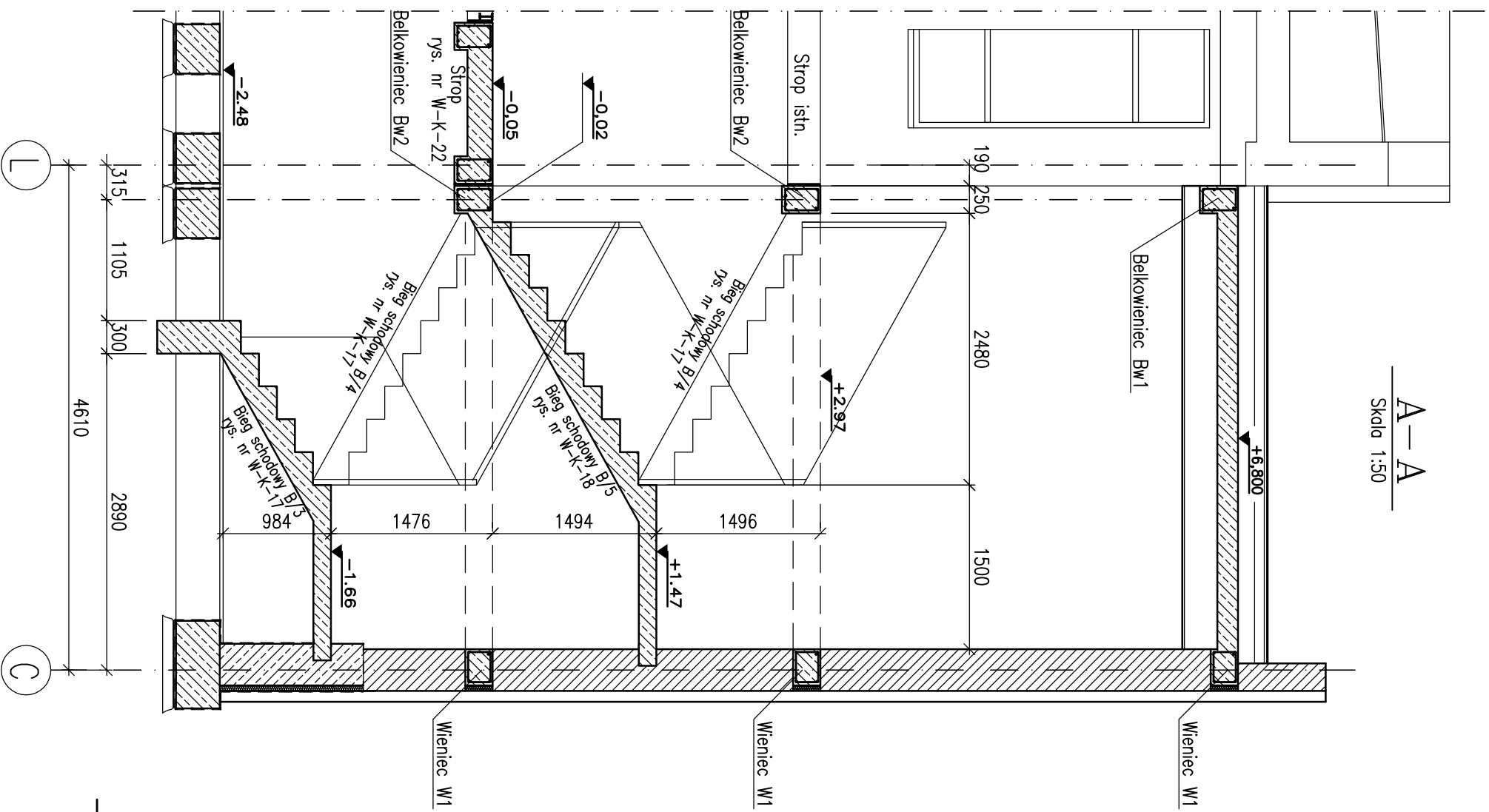
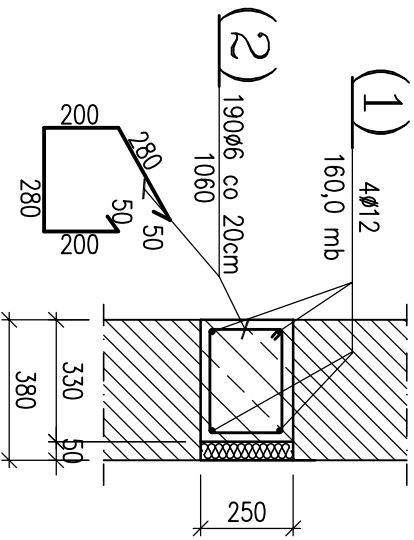


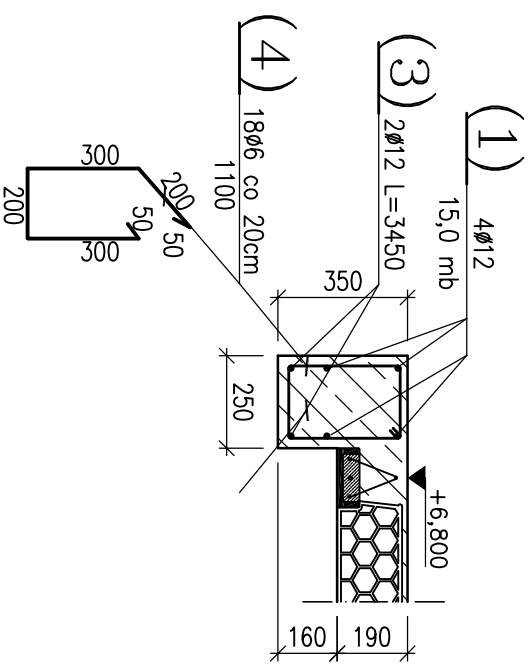
A-A
Skala 1:50



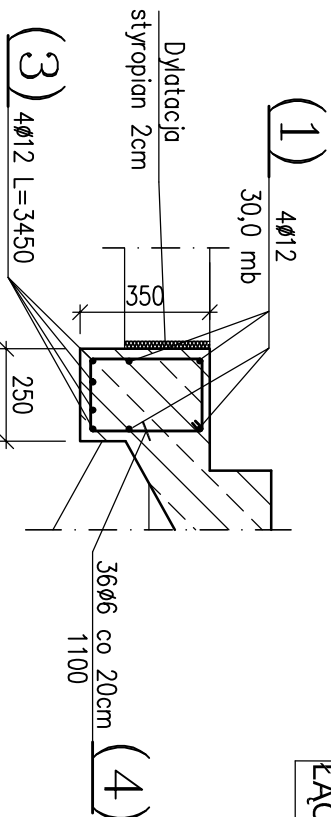
Wieniec W1
wyd. 38mb
Skala1:20



Belkowiec Bw1
wyd. 3,5mb
Skala1:20



Belkowiec Bw2
wyd. 7,0mb
Skala1:20



WYKAZ ZBRÓJENIA									
Poz.	Średnica mm	Długość mm	Ilość szt.	Razem	Długość sumaryczna m				
					A0	Ø 10	Ø 12	Ø 16	
1	12	205,0mb	mb				205,0		
2	6	1060	190				201,4		
3	12	3450	10				34,5		
4	6	1100	54				59,4		
RAZEM DŁUGOŚĆ OGÓLNA			m	260,8	-	-	239,5	1,58	-
CIĘŻAR JEDNOSTKOWY			kg/m	0,222	0,617	0,888	-	-	-
RAZEM CIĘŻAR STALI			kg	57,9	-	-	212,7	-	-
ŁĄCZNY CIĘŻAR STALI			kg						270,6

Stosowane materiały:

- Beton konstrukcyjny B20;
- Stal zbrojeniowa zębrowana A-II (18G2);
- Stal zbrojeniowa gładka A-I (St3SX);

PRACOWNIA WNIWRO ARCHITECTONICZNA - GUMICE /PANA AUTORSKIE ZASTRZEŻENIE/				www.wniwro.gumice.pl
PROJEKT ROZBUDOWY, PRZEBUDOWY, TERMOMODERNIZACJI HOTELU OSIR PRZY UL. SPORTOWEJ W BĘDZINIE				
PROJEKT WYKONAWCZY KONSTRUKCJA		PROJEKTOWY	MAZWIŃSKO	DATA PODPIS
		upr.nr. 754/94	mgr inż. EMG REMBIEŚA	03.05r
		nr.	Krzysztof SZELIÇA	03.05r
Tytuł RYSUNKU KŁATKA SCHODOWA, Nr II PRZEKRÓJ A-A		UMOWA NR	SPRACOWNIA	mgr inż. JOŃ REMBIEŚA
ZLEZENIOWA GMINA BĘDZIN 42-500 BĘDZIN, UL. 11 LISTOPADA 20		27.3411-22/04	architektoniczna	upr.nr. 150/81
JEDNOSTKA PROJEKTOWA A.W. POLAK ARCHITECTURA I KONSTRUKCJA 35 44-100 GIWICE UL. PUSZKINA 56 tel. 32 / 234 63		RYSUNEK	ZASTĘPCE RYSUNEK :	DATA WZIEC 2005
				SKALA 1:30
				STRONA 1
				STRONA K
				NUMER 13