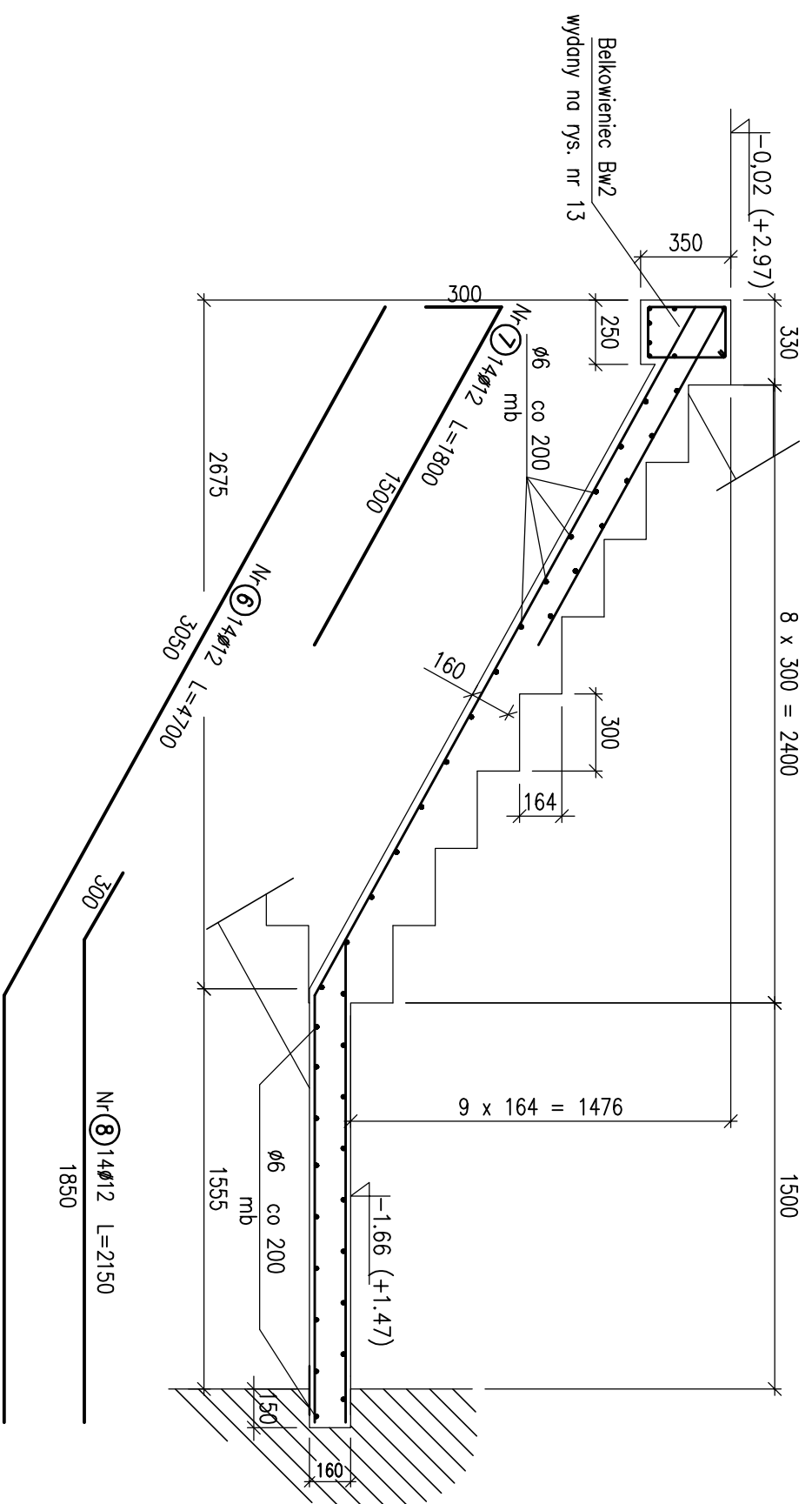


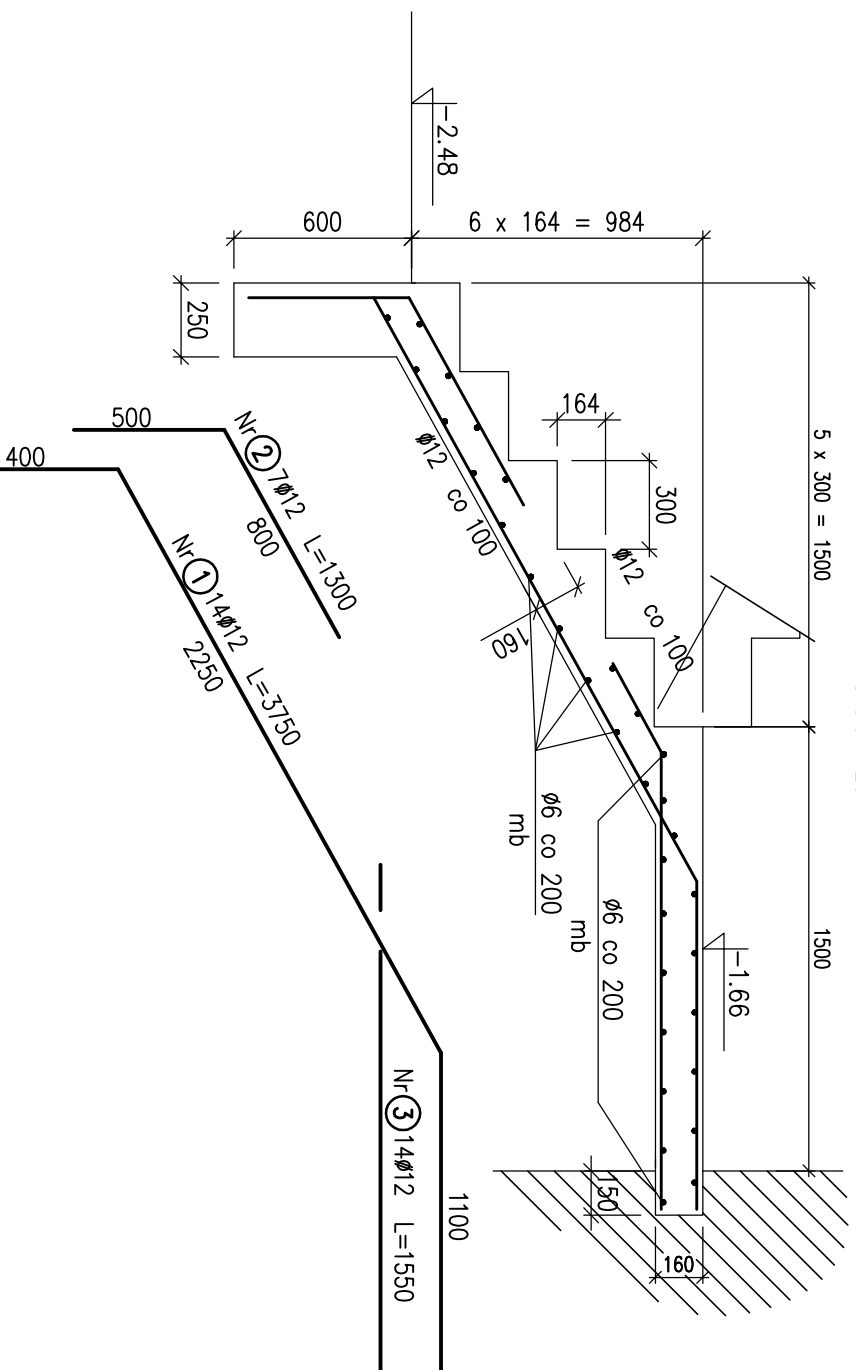
Bieg B/4 wyk. x2

Skala 1:25



Bieg B/3 wyk. x1

Skala 1:25




Stosowane materiały:

- Beton konstrukcyjny B20;
- Stal zbrojeniowa żebrzana A-II (18G2);
- Stal zbrojeniowa gładka A-I (St3SX);

Uwaga:

- Rysunek rozpatrywać łącznie z rys. nr 14, 15, 16, 18

PRACOWNIA NAWIAD ARCHITECTONICZNA - GMINIE /PRAMA AUTORSKIE ZASTRZEŻENIE/				www.nawiad.pl	
PROJEKT ROZBUDOWY, PRZEBUDOWY, TERMOMODERNIZACJI HOTELU OSIR PRZY UL. SPORTOWEJ W BĘDZINIE		PROJEKTOWYK		NAZWIŃSKO	
PROJEKT WYKONAWCZY KONSTRUKCJA		upr.nr. 754/94		IMię inż. EWA REMBIESA	
Tytuł rysunku: KLATKA SCHODOWA, Nr II BIEG SCHODOWY B/3		nr. Krzysztof SZELIGA		DATA 03.05r.	
ZLECIENIOWCA GMINA BĘDZIN, UL. 11 LISTOPADA 20		SPRACOWNIA architektoniczna		Imię inż. JON REMBIESA	
JEDNOSTKA PROJEKTOWA A.W. POLAK ARCHITEKTURA I KONSTRUKCJA 44-100 GŁIWICE ul. PUSZKINA 56 tel. 32 / 234 63 56		RYSUNEK		DATA WZDZIC 2005	
ZASTRZEŻENIE RYSUNEK :		SKALA 1:50		STRONA 1	
				NUMER 17	