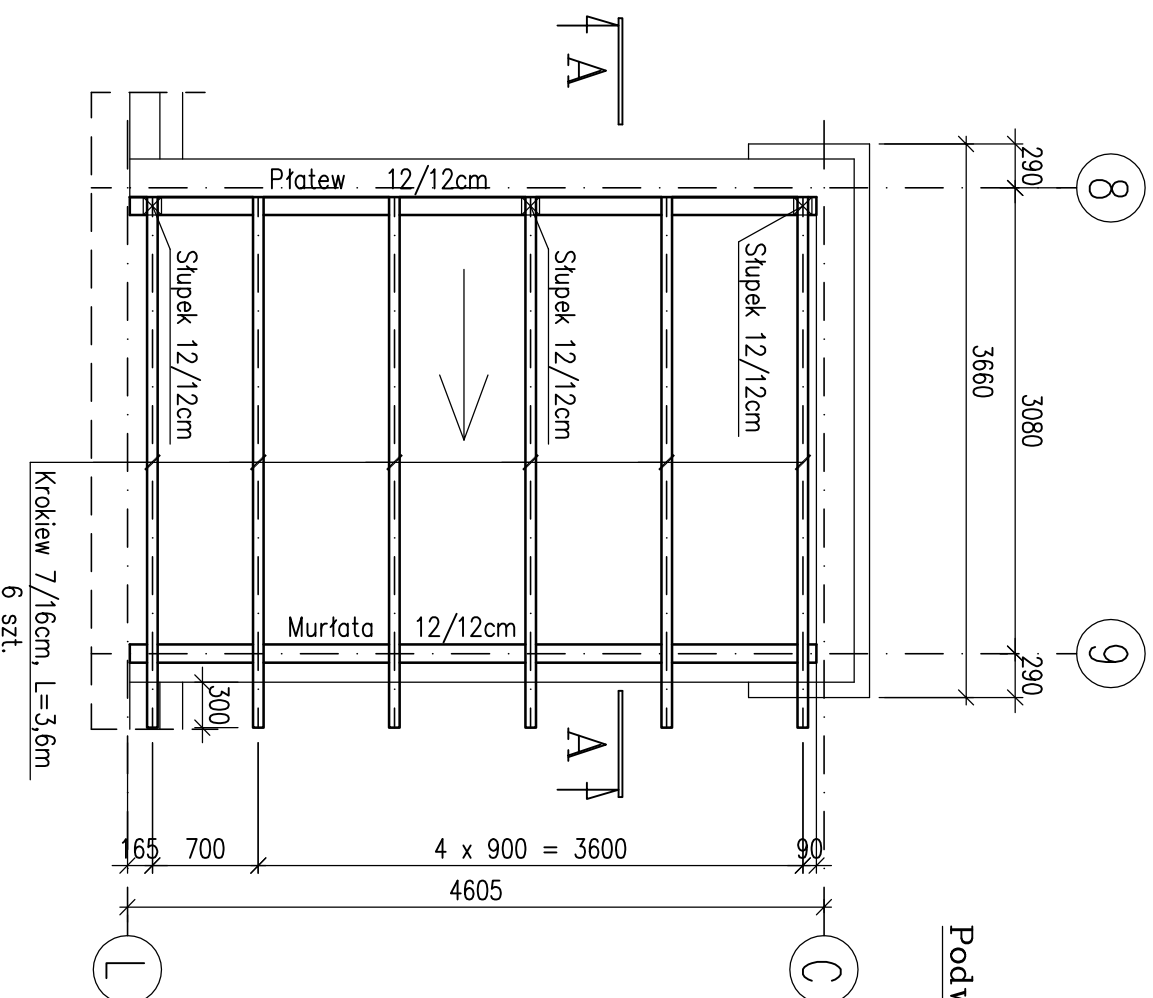


Rzut dachu

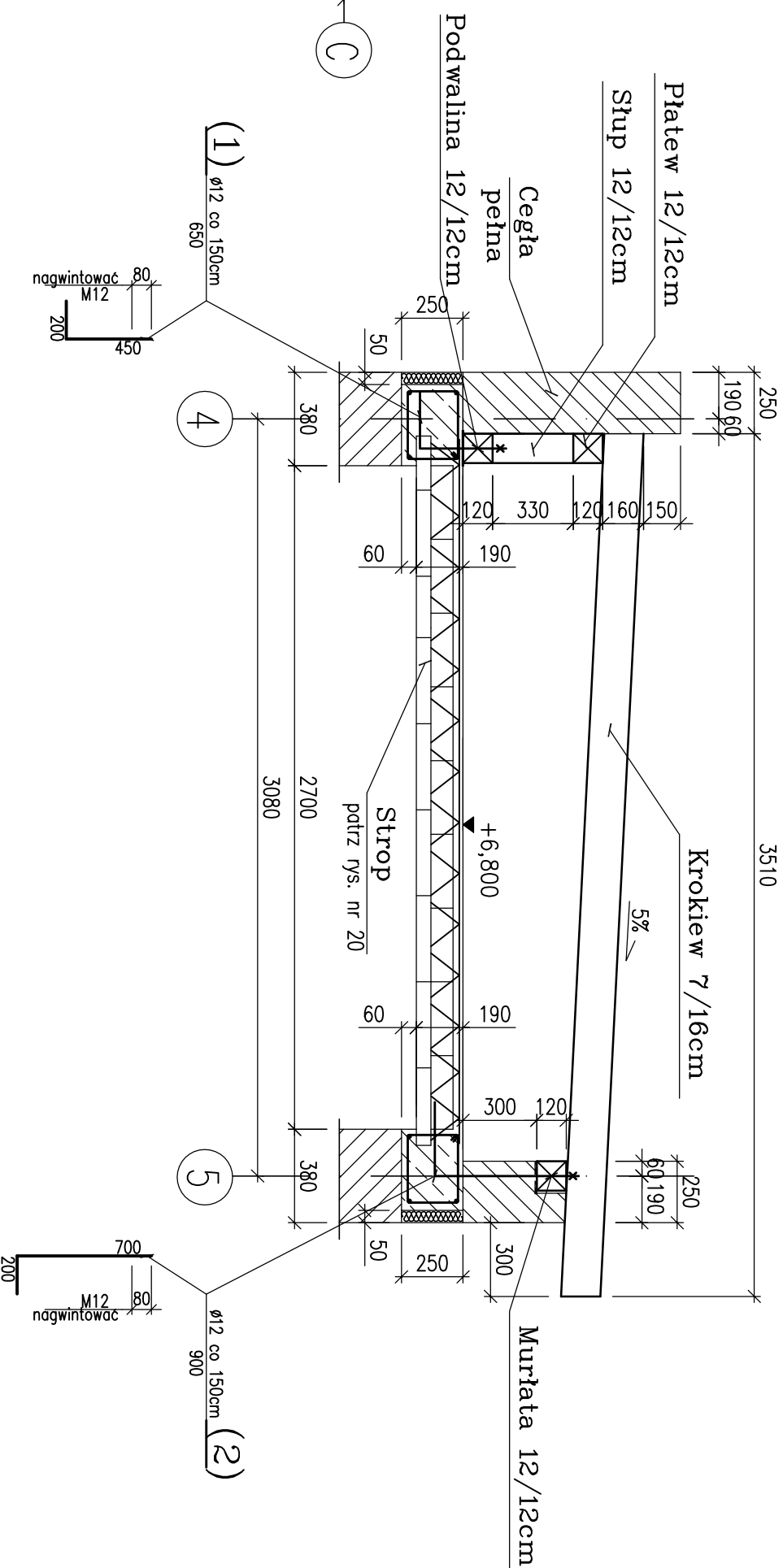
Skala 1:50



WYKAZ ZBROJENIA							
Poz.	Srednica	Długość	Ilość	Razem	Długość sumaryczna		
	mm				mm	szt.	Ø 6
1	12	650	4				2,6
1	12	900	4				3,6
RAZEM DŁUGOŚĆ OGÓLNA				m	-	-	6,2
CIEŻAR JEDNOSTKOWY				kg/m	0,222	0,617	1,58
RAZEM CIEŻAR STALI				kg	-	-	5,5
ŁĄCZNY CIEŻAR STALI				kg	-	-	5,5

A-A

Skala 1:25



Zestawienie drewna dla dachu

	Długość	Ilość [szt.]	
Murłata 12/12cm	4,6m	1	0,07m ³
Płatew 12/12cm	4,6m	1	0,07m ³
Podwalina 12/12cm	4,6m	1	0,07m ³
Krokwie 7/16cm	3,6m	6	0,24m ³
Stup 12/12cm	0,35m	3	0,02m ³
RAZEM:			0,47m ³

Stosowane materiały:

- Beton konstrukcyjny B20;
- Stal zbrojeniowa zębrowana A-II (18G2);
- Stal zbrojeniowa gładka A-I (St3SX);
- Drewno klasy C24

PROJAWA KAWIRO ARCHITEKCI - CIENCE /PRWA AUTORSKE ZASTRZEZENIE/

PROJEKT ROZBUDOWY, PRZEBUDOWY,
TERMO-MODERNIZACJI HOTELU OSIR
PRZY UL. SPORTOWEJ W BĘDZINIE

PROJEKT WYKONAWCZY
KONSTRUKCJA

TYTUŁ RYSUNKU
KLATKA SCHODOWA, Nr II
DACH

ZLEADNOWNA
GMINA BĘDZIN, UL. 11 LISTOPADA 20
42-500 BĘDZIN, UL. 11 LISTOPADA 20
23.344-22/04

JEDNOSTKA PROJEKOWANIA
A.W. POLAK
ARCHITEKTURA I KONSTRUKCJA
44-100 GLIWICE UL. PUSZKINA 56
tel. 32/ 254 63 56

PROJEKTOWY
mgr inż. EWA REMBESKA
mgr inż. KRZYSZTOF SZEJGA

PROJEKTOWY
mgr inż. EWA REMBESKA
mgr inż. KRZYSZTOF SZEJGA

TYTUŁ RYSUNKU
KLATKA SCHODOWA, Nr II
DACH

ZLEADNOWNA
GMINA BĘDZIN, UL. 11 LISTOPADA 20
42-500 BĘDZIN, UL. 11 LISTOPADA 20
23.344-22/04

JEDNOSTKA PROJEKOWANIA
A.W. POLAK
ARCHITEKTURA I KONSTRUKCJA
44-100 GLIWICE UL. PUSZKINA 56
tel. 32/ 254 63 56

RYSUNEK	ZASTĘPUE RYSUNEK :	DATA	SKALA	ETAP	SYMBOL	NUMER
		150	1:25	1	K	21