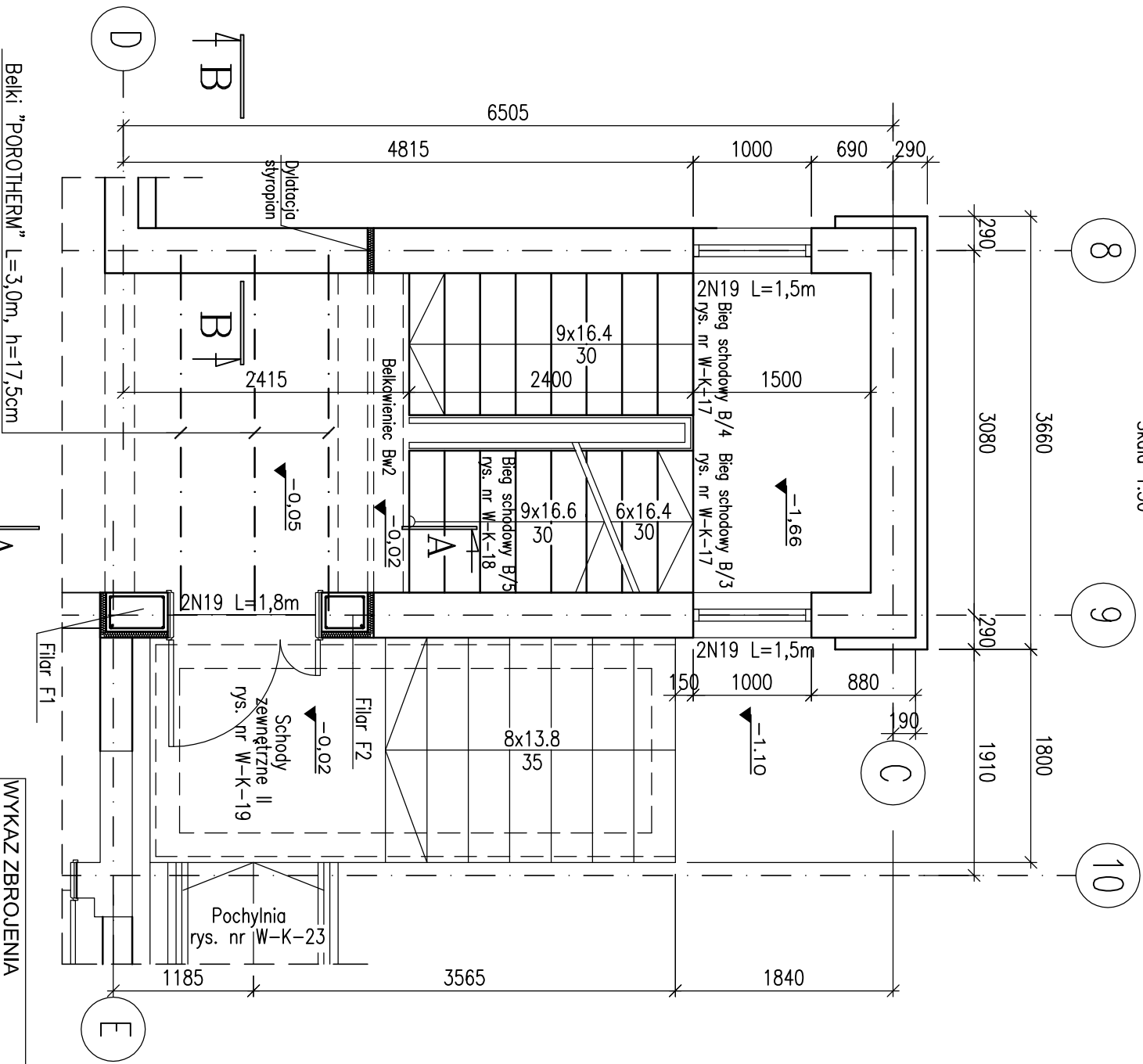


Rzut parteru

Skala 1:50



Zestawienie belek

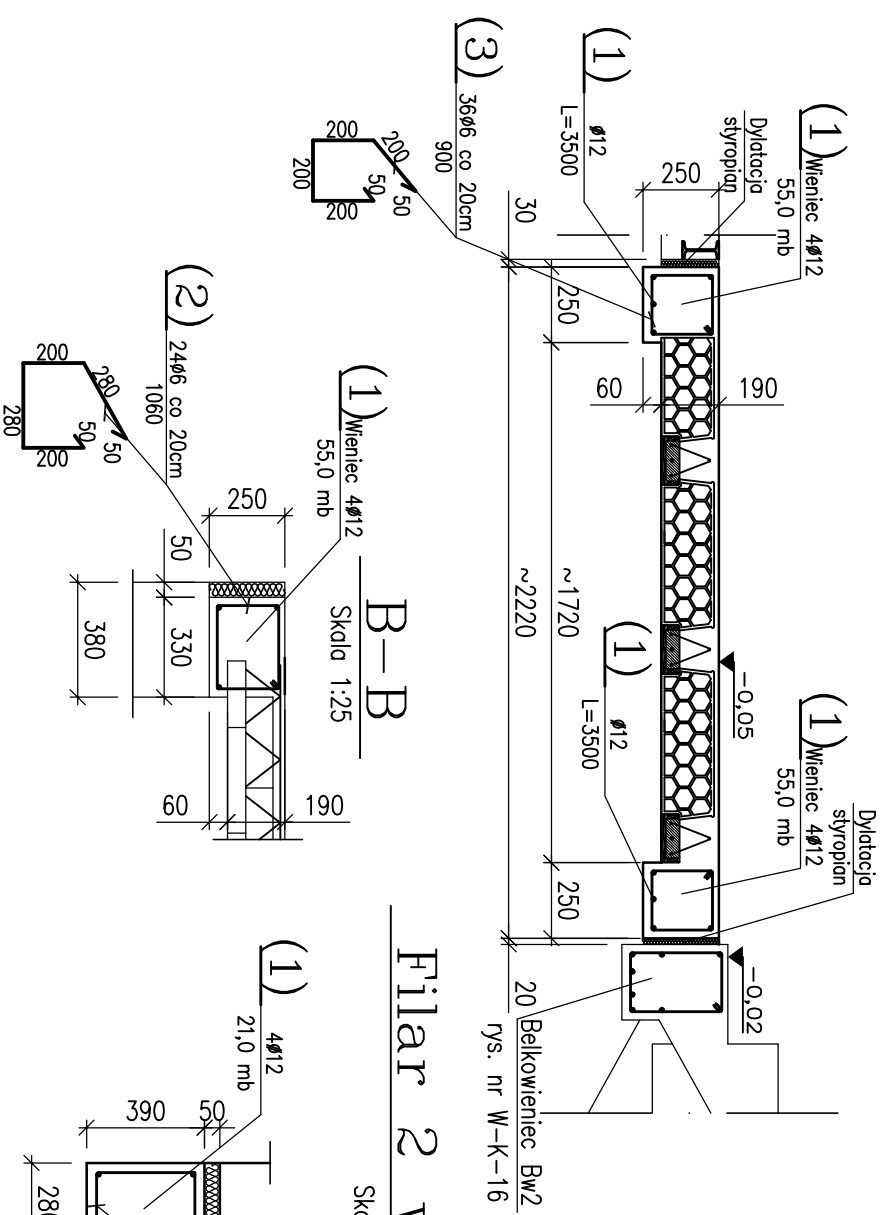
Stropowych – "POROTHERM"	Długość [m]	Ilość [szt.]
h=17,5cm	3,00	3

WYKAZ ZBROJENIA

Poz.	Średnica mm	Długość mm	Ilość szt.	Razem szt.	Długość sumaryczna m			
					A0	Ø 6	Ø 10	Ø 12
STROP + FILARY								
1	12	104,0mb						104,0
2	12	1060	24					25,4
3	12	900	36					32,4
4	12	1240	26					32,2
5	12	960	26					25,0
RAZEM DŁUGOŚĆ OGÓLNA					219,0			
CIĘŻAR JEDNOSTKOWY					0,222			
RAZEM CIĘŻAR STALI					0,617			
ŁĄCZNY CIĘŻAR STALI					194,5			

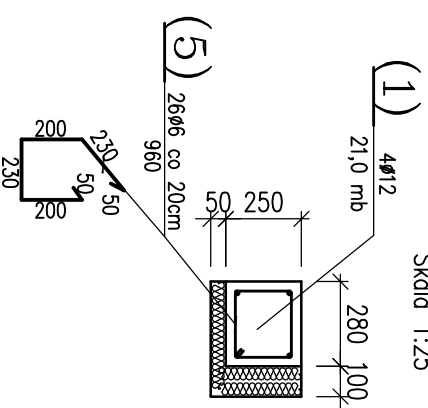
A-A

Skala 1:25



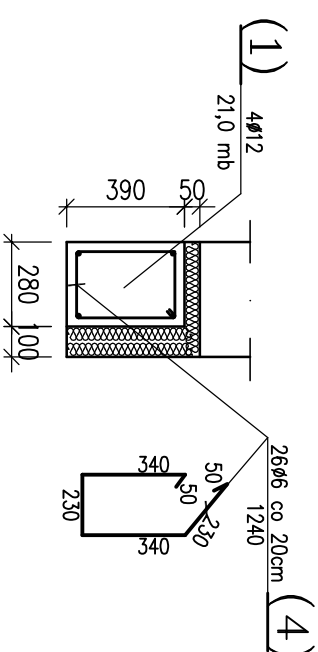
Filar 1 wyd. 5,2mb

Skala 1:25



Filar 2 wyd. 5,2mb

Skala 1:25



Uwagi:

- Włeniec żelbetowy wykonąć wzdłuż wszystkich nowoprojektowanych ścian konstrukcyjnych.
- Pręty wieńca kotwić poprzecznie na dt. 40d

Stosowane materiały:

- Beton konstrukcyjny B20;
- Stal zbrojeniowa żebrowana A-II (18G2);
- Stal zbrojeniowa gładka A-I (St35X);

PRACOWNIA KAWIRO ARCHITEKTONICZNA - GŁIWICE /PRIMA AUTORSKE ZASTRZEŻENIE/

PROJEKT ROZBUDOWY, PRZEbudOWY,
TERMOdODERNIZACJI HOTELU OSIR
PRZY UL. SPORtOWEJ W BĘDZINIE

PROJEKT WYKONAWCZY
KONSTRUKCJA

TEMAT RYSUNKU
KLATKA SCHODOWA, Nr II
STROP + FILARY

ZLEADNIOWCA
GMINA BĘDZIN
42-500 BĘDZIN, UL. 11 LIStOPADA 20J

JEDNOSTKA PROJEKOWANIA
A.W. POLAK
ARCHITECTURA I KONSTRUKCJA
44-100 GŁIWICE UL. PUSZKINA 56
tel. 32/ 234 63

RYSunEK	ZASTRZEŻENIE RYSUNEK :	DATA	SkALA	ETAP	SYMBOŁ	NUMER
		150	1	K		22

PROJEKTOWAŁ
mgr inż. EWA REMBIESA

PROJEKTOWAŁ
mgr inż. KRZYSZTOF SZEŁUGA

PROJEKTOWAŁ	NAZWIŚKO	DATA	PODPIS
mgr inż. EWA REMBIESA		03.05r	
mgr inż. KRZYSZTOF SZEŁUGA		03.05r	