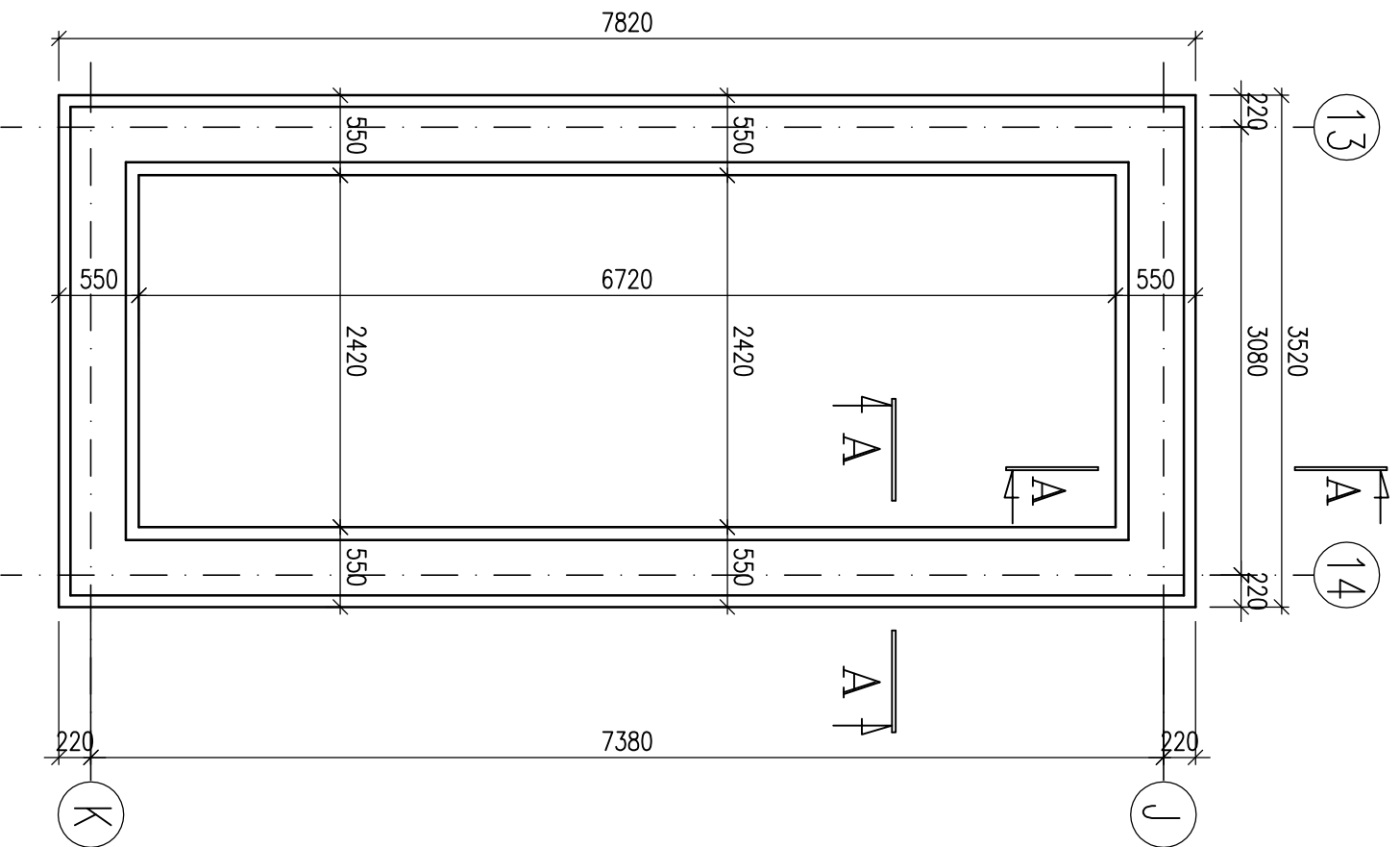
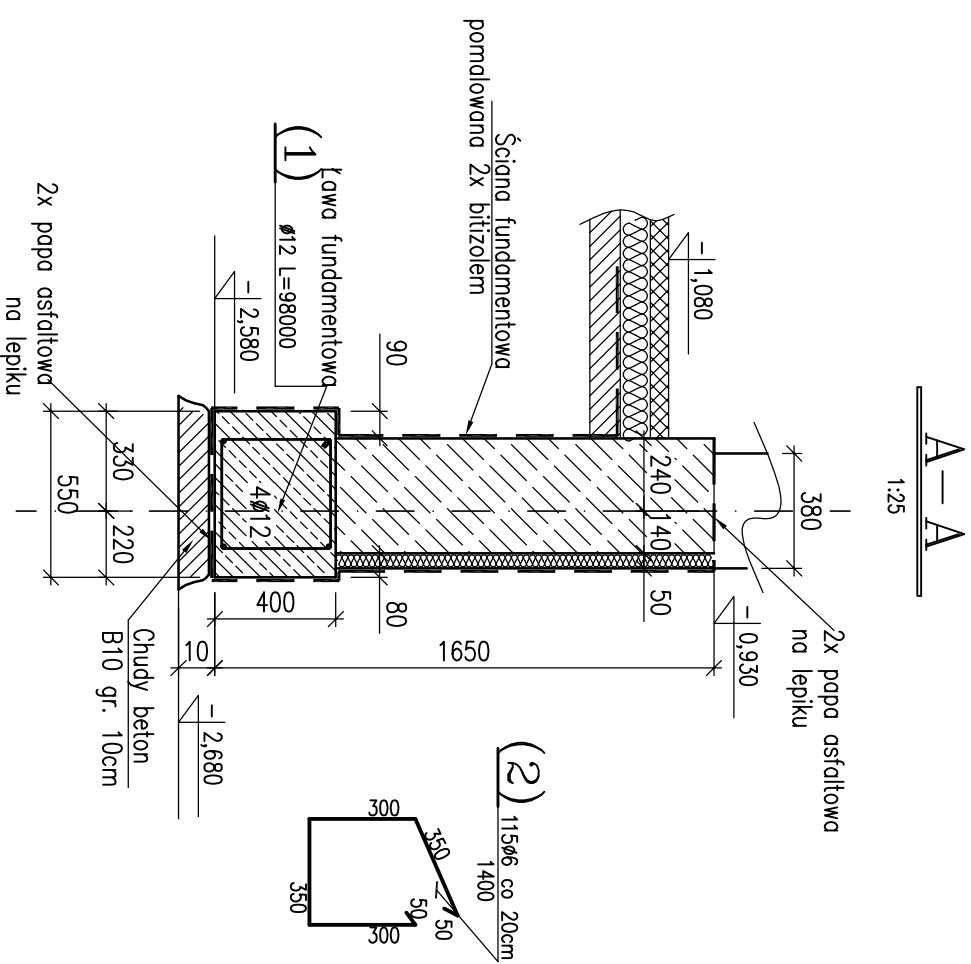


Rzut fundamentów

Skala 1:50



WYKAZ ZBROJENIA									
Poz.	Średnica mm	Długość mm	Ilość	Razem	Długość sumaryczna m				
					A0	Ø 6	Ø 10	Ø 12	Ø 16
Schody zewnętrzne									
1	12	98,0mb	115	mb	161,0	-	98,0	-	-
2	6	1400	115	mb	161,0	-	98,0	-	-
RAZEM DŁUGOŚĆ OGÓLNA					m	161,0	-	98,0	-
CIEŻAR JEDNOSTKOWY					kg/m	0,222	0,617	0,888	1,58
RAZEM CIEŻAR STALI					kg	35,7	-	87,0	-
ŁĄCZNY CIEŻAR STALI					kg	122,7			



Uwaga:
- Poziom posadowienia projektowanych fundamentów ustalić po odstonieciu istniejących

Stosowane materiały:

- Beton konstrukcyjny B20;
- Chudy beton B10
- Stal zbrojeniowa zebrowana A-II (18G2);
- Stal zbrojeniowa gładka A-I (St3SX);
- Papa asfaltowa;
- Lepik
- Bitizol
- Bloczki betonowe kl.20

PRACOWNIA KAMURO ARCHITEKTURA - GŁIWICE /PRIMA AUTORSKE ZASTRZEŻENIE/			
PROJEKT ROZBUDOWY, PRZEbudowy, TERMOmodernizacji HOTELU OSIR PRZY UL. SPORTOWEJ W BĘDZINIE			
PROJEKT WYKONAWCZY KONSTRUKCJA		PROJEKTOWY	MAZWIŃSKO
TEMAT: KLATKA SCHODOWA, Nr III RZUT FUNDAMENTÓW		upr.nr 754/94	mgr inż. EWA REMBIESA
ZLECIENIOWCA: GMINA BĘDZIN, UL. 11 LISTOPADA 20		nr	Krzysztof SZEJGA
UMOWA NR: 25.344-22/04		mgr inż.	JON REMBIESA
JEDNOSTKA PROJEKTOWANIA: A.W. POLAK ARCHITEKTURA I KONSTRUKCJA		mgr inż.	JON REMBIESA
RYSUNEK		DATA	SKALA
ZASTRZEŻENIA RYSUNEK :		MARZEC 2005	1:50
		ETAP	SYMBOL
		1	K
		NUMER	25