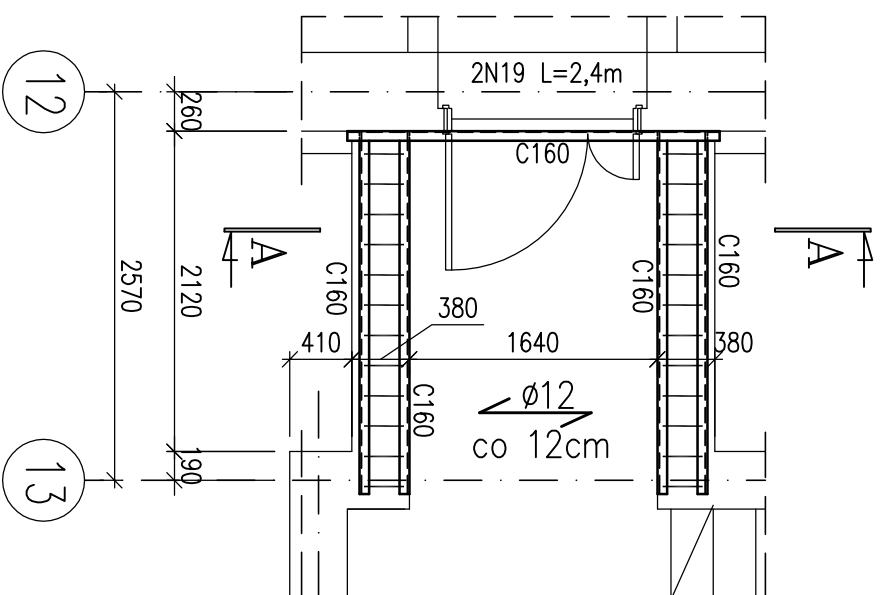


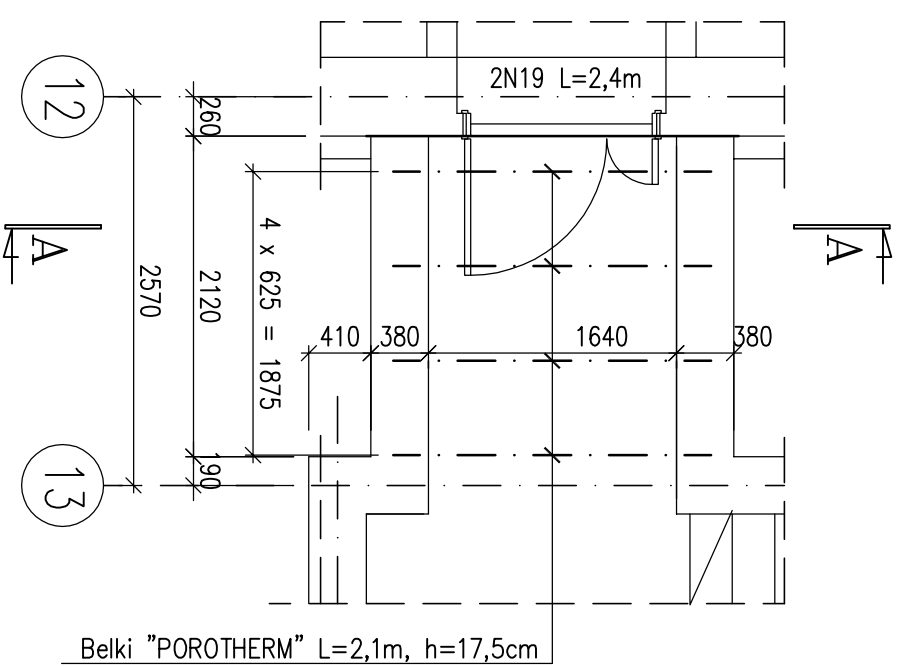
Rzut pięttra

Skala 1:50



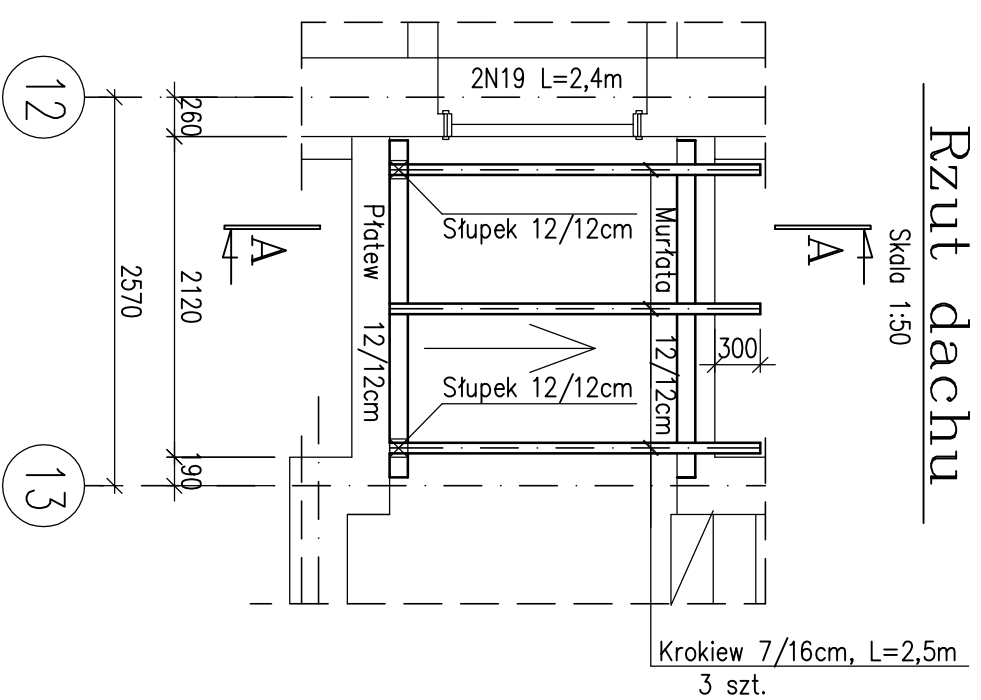
Rzut stropu

Skala 1:50



Rzut dachu

Skala 1:50



Zestawienie drewna dla dachu

	Długość [m]	Ilość [szt.]		Długość [m]	Ilość [szt.]
Murtata 12/12cm	2,2m	1	0,03m ³		
Płatew 12/12cm	2,2m	1	0,03m ³		
Podwalina 12/12cm	2,2m	1	0,03m ³		
Krokwie 7/16cm	2,5m	3	0,08m ³		
Stup 12/12cm	0,35m	2	0,01m ³		
			RAZEM:		0,18m³

Zestawienie belek

	Długość [m]	Ilość [szt.]
Stropowych – "POROTHERM"	2,10	4
h=17,5cm		

Uwagi:

- Wieniec żelbetowy wykonać wzdłuż wszystkich nowoprojektowanych ścian konstrukcyjnych.
- Pręty wieńca kotwić poprzecznie na dt. 40d
- Długość minimalna oparcia belek POROTHERM powinna wynosić 125mm
- Wysokość pustaka POROTHERM 15cm dla stropu o wysokości 19cm,
- Rysunek rozpatrywać łącznie z rys. nr 33

Stosowane materiały:

- Beton konstrukcyjny B20;
- Stal zbrojeniowa zbrowana A-II (18G2);
- Stal zbrojeniowa gładka A-I (St3S5X);

PRACOWNIA KAMURO ARCHITEKTONICZNA - GŁIWICE /PRIMA AUTORSKIE ZASTRZEŻENIE/

PROJEKT ROZBUDOWY, PRZEBUDOWY,
TERMO-ODNOWIENIOWANIE HOTELU OSIR
PRZY UL. SPORTOWEJ W BĘDZINIE

PROJEKT WYKONAWCZY
KONSTRUKCJA

TEMAT RYSUNKU
KLATKA SCHODOWA, Nr III
ŁĄCZNIK

ZLEŻNIOWA
GMINA BĘDZIN, UL. 11 LISTOPADA 20/
42-500 BĘDZIN, UL. 11 LISTOPADA 20/
JEDNOSTKA PROJEKOWANIA

A.W. POLAK
ARCHITEKTURA I KONSTRUKCJA
44-100 GŁIWICE UL. PUŚCZYŃSKA 5B
tel. 32/ 234 63

PROJEKTOWAŁ
mgr inż. EWA REMBESKA
mgr inż. KRZYSZTOF SZEJGA

PROJEKTOWAŁ
mgr inż. EWA REMBESKA
mgr inż. KRZYSZTOF SZEJGA

PROJEKTOWAŁ
mgr inż. EWA REMBESKA
mgr inż. KRZYSZTOF SZEJGA

PROJEKTOWAŁ
mgr inż. EWA REMBESKA
mgr inż. KRZYSZTOF SZEJGA

PROJEKTOWAŁ
mgr inż. EWA REMBESKA
mgr inż. KRZYSZTOF SZEJGA

RYSUJEK
ZASTĘPUE RYSUNEK :
DATA
MARZEC 2005
SKALA
1:50
ETAP
1
SYMBOLE
K
NUMER
32