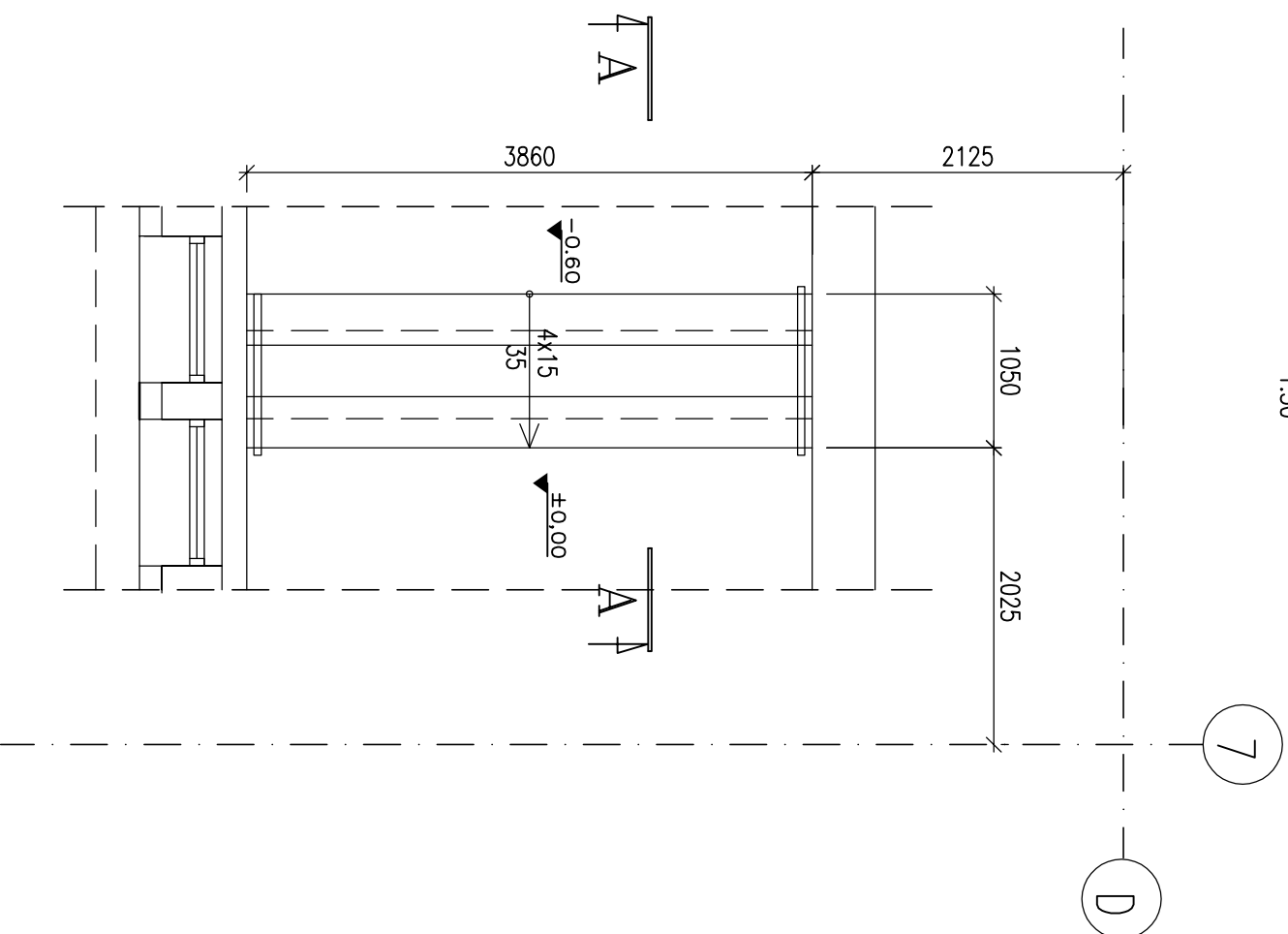


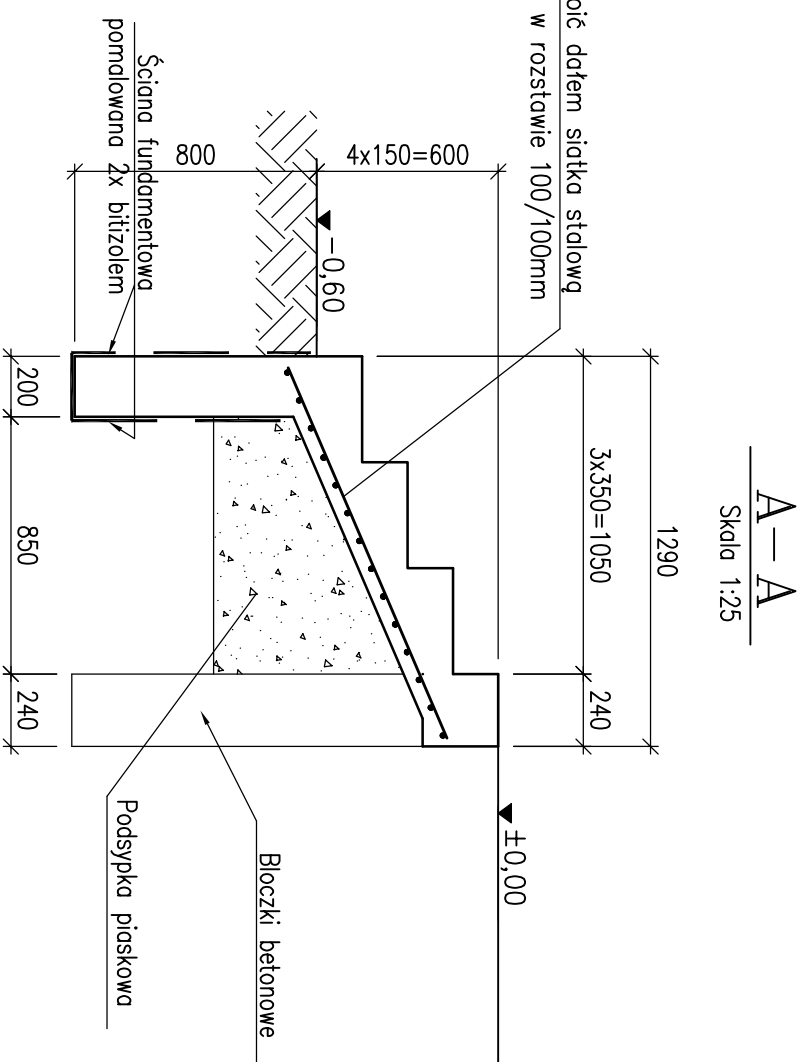
# Schody wewnętrzne Sch/2

1:50



| WYKAZ ZBROJENIA      |                |               |               |               |                         |       |       |       |      |             |
|----------------------|----------------|---------------|---------------|---------------|-------------------------|-------|-------|-------|------|-------------|
| Poz.                 | Średnica<br>mm | Długość<br>mm | Ilość<br>szt. | Razem<br>szt. | Długość sumaryczna<br>m |       |       |       |      |             |
|                      |                |               |               |               | A0                      | Ø 6   | Ø 10  | Ø 12  | Ø 16 |             |
| Schody zewnętrzne    |                |               |               |               | 110,0                   |       |       |       |      |             |
| 1                    | 6              | 110,0         | mb            |               |                         |       |       |       |      |             |
| RAZEM DŁUGOŚĆ OGÓLNA |                |               |               |               | m                       | 110,0 | -     | -     | -    | -           |
| CIEŻAR JEDNOSTKOWY   |                |               |               |               | kg/m                    | 0,222 | 0,617 | 0,888 | 1,58 |             |
| RAZEM CIEŻAR STALI   |                |               |               |               | kg                      | 24,5  | -     | -     | -    | -           |
| ŁĄCZNY CIEŻAR STALI  |                |               |               |               | kg                      |       |       |       |      | <b>24,5</b> |

1 o prętach Ø6 w rozstawie 100/100mm



## Uwagi:

- Rys. rozpatrywac łącznie z rys. nr: 03

## Stosowane materiały:

- **Beton konstrukcyjny B20;**
- Stal zbrojeniowa żebrowana A-II (18G2);
- Stal zbrojeniowa gładka A-I (St3SX);
- Bitizol

|  |  |  |  |   |  |
|--|--|--|--|---|--|
| PRACOWNIA KIBURO ARCHITEKTURA - GIMNE /PRWA AUTORSKIE ZASTRZEŻENIE/  |  |  |  | www.kiburo.pl   |  |
| PROJEKT ROZBUDOWY, PRZEBUDOWY,<br>TERMO-ODNOWIENIA I KONSTRUKCJI<br>PRZY UL. SPORTOWEJ W BĘDZINIE                              |  |  |  | P R A C O W N I A<br>A R C H I T E K T U R N A<br>K I B U R O |  |
| PROJEKT WYKONAWCZY<br>KONSTRUKCJA  |  | PROJEKTOWY<br>mgr inż. EWA REMBIESA<br>mgr inż. KRZYSZTOF SZEJGA   |  | DATA<br>03.05r<br>03.05r                                      |  |
| Tytuł rysunku<br><b>SCHODY WENIĘTRZNE Sch/2</b>  |  | ZLECIENIOWCA<br>GMINA BĘDZIN<br>42-500 BĘDZIN, UL. 11 LISTOPADA 20 |  | SPRACOWY<br>mgr inż. JON REMBIESA                             |  |
| ZLECIENIOWCA<br>GMINA BĘDZIN<br>42-500 BĘDZIN, UL. 11 LISTOPADA 20   |  | UMOWA NR<br>ZS34H-22/04  |  | DATA<br>MARZEC<br>2005  |  |
| JEDNOSTKA PROJEKTOWANIA<br><b>A.W. POLAK</b><br>ARCHITEKTURA I KONSTRUKCJA<br>44-100 GUMICE UL. PUSZKINA 56<br>tel. 32/ 234 63 |  | RYSUNEK  |  | SKALA<br>1:20   |  |
| ZASTRZEŻENIE RYSUNEK :   |  | DATA<br>MARZEC<br>2005   |  | SYMBOLE<br>K  |  |
|  |  |  |  | NUMER<br>40   |  |