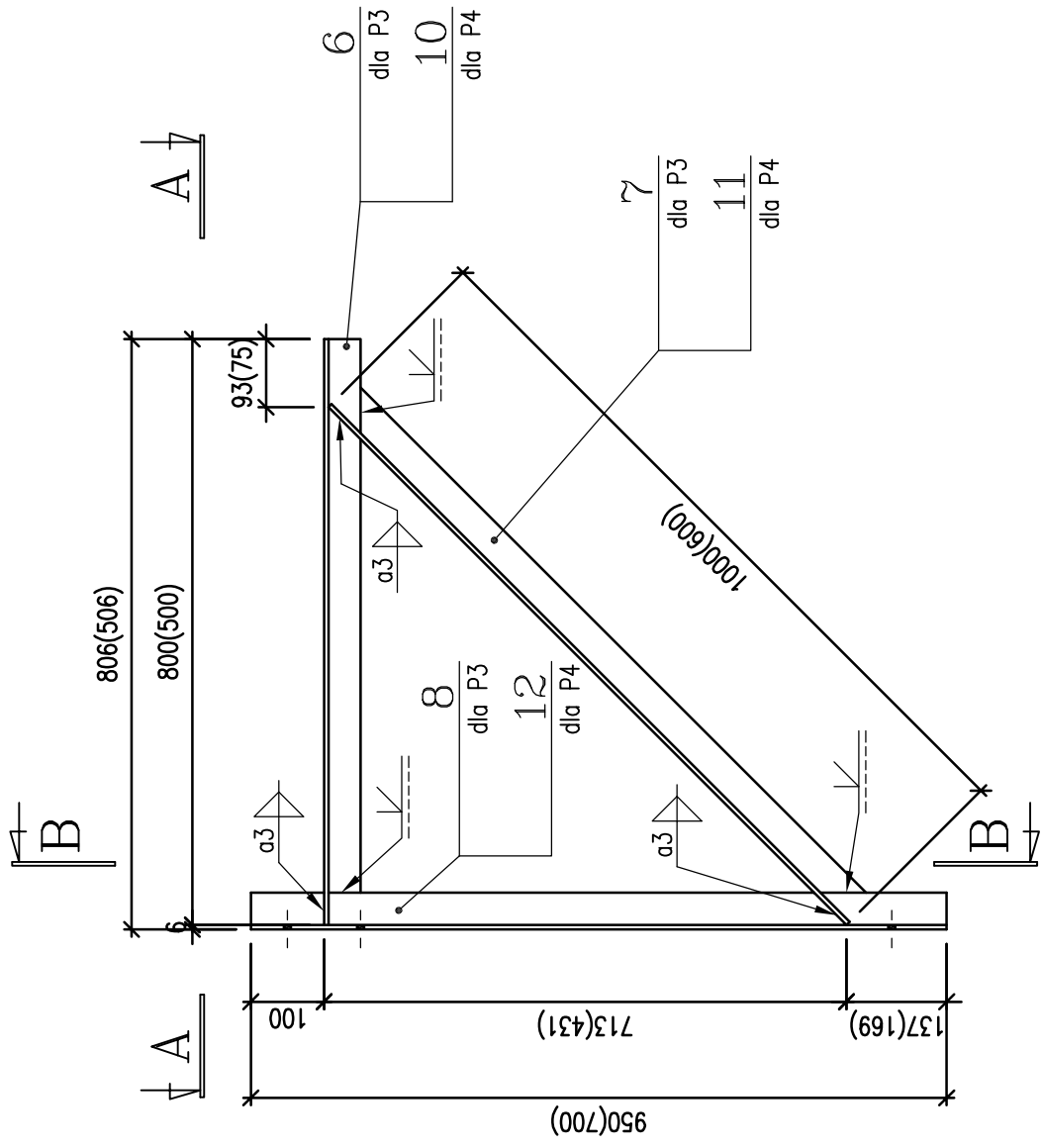
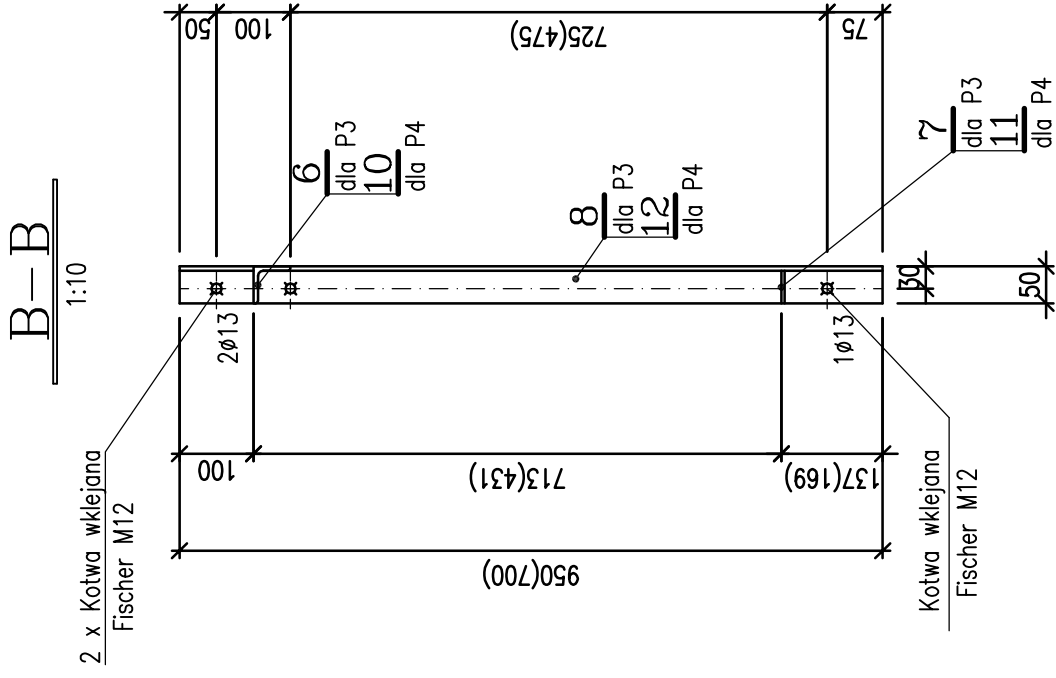
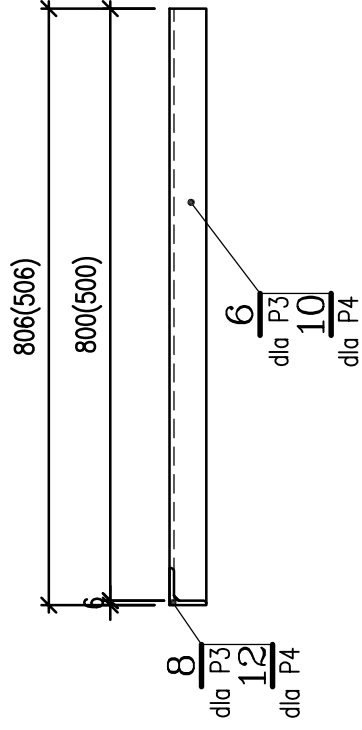


Podpora P3 wyk. 4x jak na rysunku
 Podpora P4 wyk. 2x wymiary podano w ()
 Skala 1:10



A-A
 1:10



B-B
 1:10

PRACOWNIA WIMRO ARCHITEKONICZNA - GUMICE /PRAWA AUTORSKIE ZASTRZEŻONE/

PROJEKT ROZBUDOWY, PRZEBUDOWY, TERMOMODERNIZACJI HOTELU OSIR PRZY UL. SPORTOWEJ W BĘDZINIE		www.wimro.gumice.pl	
PROJEKTOWAL	NAZWISKO	DATA	PODPIS
mgr inż. upr.nr 754/94	EWG REMBIESA	04.07r	
mgr inż. upr.nr 130/81	Krzysztof SZEŁIGA	04.07r	
SPRACOWIZ	UMOWA NR	DATA	PODPIS
architektura	ZP.3411-22/04		
TRESC RYSUNKU		Podpory P3 i P4	
ZLECENIODAWCA	UMOWA NR	mgr inż.	
GMINA BĘDZIN	ZP.3411-22/04	JOŃ REMBIESA	
42-500 BĘDZIN, UL. 11 LISTOPADA 20		upr.nr 130/81	
JEDNOSTKA PROJEKTOWANIA	RYSUNEK		
A.W. POLAK	ZASTĘPCE RYSUNEK :		
ARCHITEKTURA I KONSTRUKCJA	tel. 32 / 234 63 56		
44-100 GUMICE UL. PUSZKINA 35	DATA	SKALA	EDYCAJ
	kwiecień	1:10	1 K
	2007		NUMER
			43