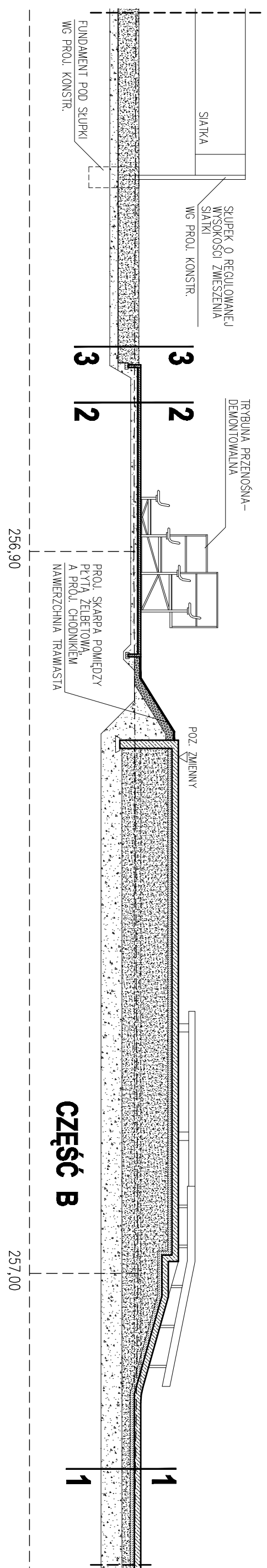
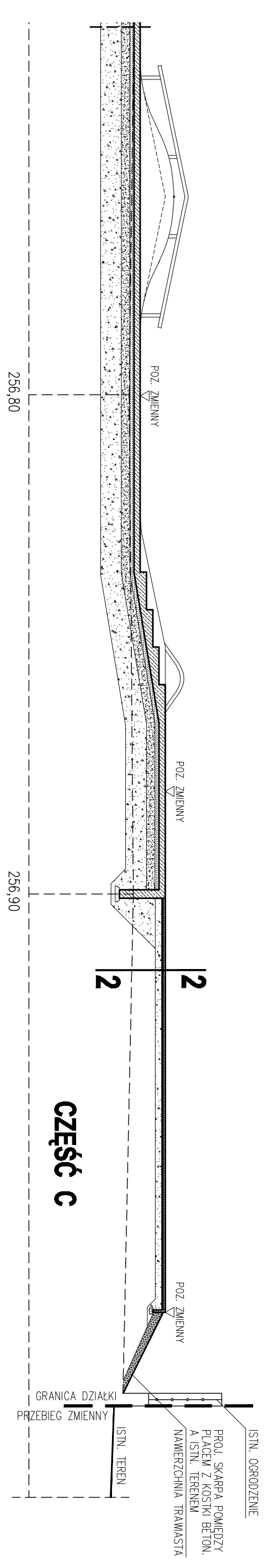


CZĘŚĆ A



CZĘŚĆ B



CZĘŚĆ C

1 1

WARSTWA WIERZCHNIA-POSPYKA UTMARZAJĄCA NP. SKATTOP, 5 kg/m ²
BETON C20/25 (B-25) ZBRUDONY SIATKĄ Z PRĘTÓW Ø 12 mm O ODCZACH 25x25 cm
HYDROTECHNICZY WB. MROZODOPORNY F150, gr. 15 cm
ZAGERANY NA Ciepło MASYWNO GRĄZ-POKRYTY IMPREGATEM NP. SKATISL G, 0,05 l/m ² LUB RÓWNOWALNIM, WG PROJ. KONSTRUKCJI
CIUDY BETON B-10 gr. 10 cm
WARSTWA ODSĄCZAJĄCA Z KRUSZYWA NATURALNEGO, gr. 20 cm - FRAKCJE 0-31,5 mm
PODOBOWA Z KRUSZYWA ŁAMANEGO, gr. 50 cm - FRAKCJE 31,5-63,0 mm
GRUNT RODZINY ZAGĘSZCZONY - WG PROJ. KONSTRUKCJI

2 2

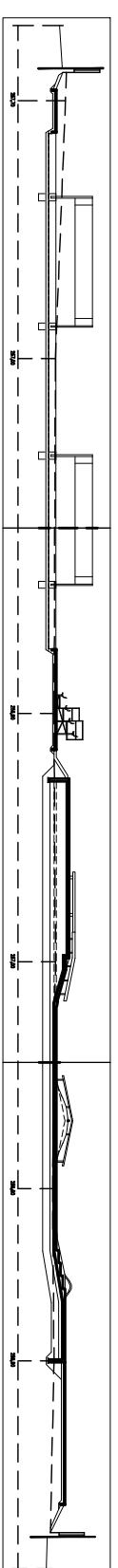
KOSTKA BETONOWA NIEKAZOWANA gr. 6 cm, KOLOR SZARY
PODSYPKA CEMENT-PIASKOWA 1:4 gr. 3 cm
PODOBOWA Z KRUSZYWA ŁAMANEGO gr. 15 cm
STABILIZOWANA MECHANICZNE
GRUNT RODZINY

3 3

PLASZEK PRZESIEWNY gr. 50 cm - FRAKCJE 0-0,5 mm
GEOWŁOKNA
ZMR gr. 20 cm - ZAGĘSZCZANY MECHANICZNE
GRUNT RODZINY

UWAGI:

1. RYSUNKI ROZPATRYWAĆ ŁĄCZNIE Z PROJEKTAMI BRANŻOWYMI
2. OBOWIĄZUJĄ UWAGI ZAWARTE W OPISIE TECHNICZNYM
3. DOPUSZCZA SIĘ ZAMIANE ZBROJENIA PŁYTY Z PRĘTÓW fi 12 mm 25 x 25 cm NA ZBROJENIE ROZPROSZONE - WG PROJ. KONSTRUKCJI
4. DOPUSZCZA SIĘ MOŻLIWOŚĆ ZAMIANY ELEMENTÓW PREFABRYKOWANYCH NA MONOLITYCZNE, WYLEWANE NA BUDOWIE ZA ZGODĄ INWESTORA - WG WYTYCZNYCH W PROJ. KONSTRUKCJI



A

B

C

modus ul. Narciarska 2/13 A, 31-578 Kraków		ul. Narciarska 2/13 A, 31-578 Kraków	
BIUROSTWIECZNE		tel/fax: + 48 12 661 31 85 e-mail: mmi@modus.pl	
<p>TEMAT BUDOWA SKATE-PARKU WRAZ Z OBIEKTAMI TOWARZYSZĄCYMI ORAZ DWOMA BOISKAMI DO PIŁKI PŁAZOWEJ</p>			
<p>ADRES BĘDZIN, ul. SPORTOWA 2 DZ. NR 79/11, OBR. 0001 BĘDZIN, AM 24</p>			
<p>INWESTOR MIASTO BĘDZIN ul. 11-go LISTOPADA 20 42-500 BĘDZIN</p>			
Tytuł PRZEKRÓJ TERENOWY A-A			
PROJEKTOWAŁ	UPRAWNIENIA	PODPIS	
mgr inż. arch. MIROSLAW MACIOSEK	MPO/AA/090/2010		
mgr inż. arch. PAMEL ORLEF	UPRAWNIENIA	PODPIS	
	Pz/A-09/05		
BRANŻA	DATA	FAZA	SKALA
ARCHITEKTURA	03.2012 r	PB	1 : 100
WYKONAWCA NR RYSUNKU			A-21
<p><small>WNIOSY SPRAWDZIĆ NA BUDOWIE, W RAZIE NIEZGODNOŚCI SKONTAKTOWAĆ SIĘ Z PROJEKTANTEM WZGLĘDNIEM ZAWIĄZANYM W RAMACH NAJWIĘKSZEGO AUTORSKIEGO</small></p>			