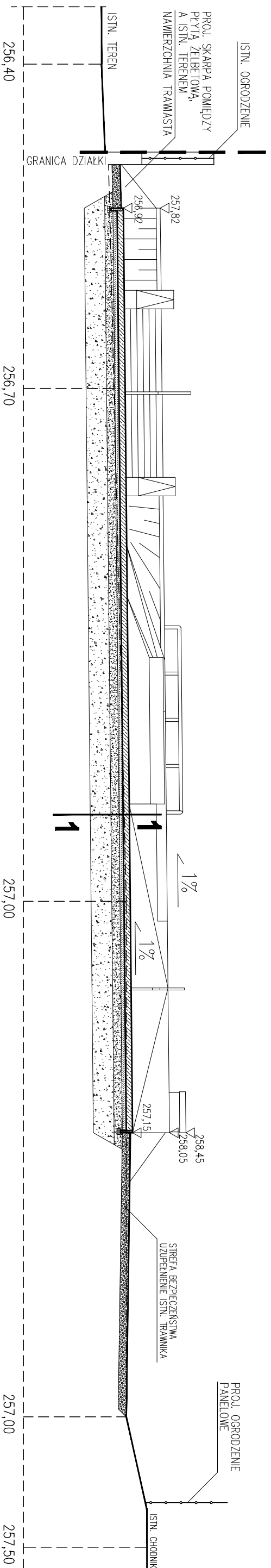
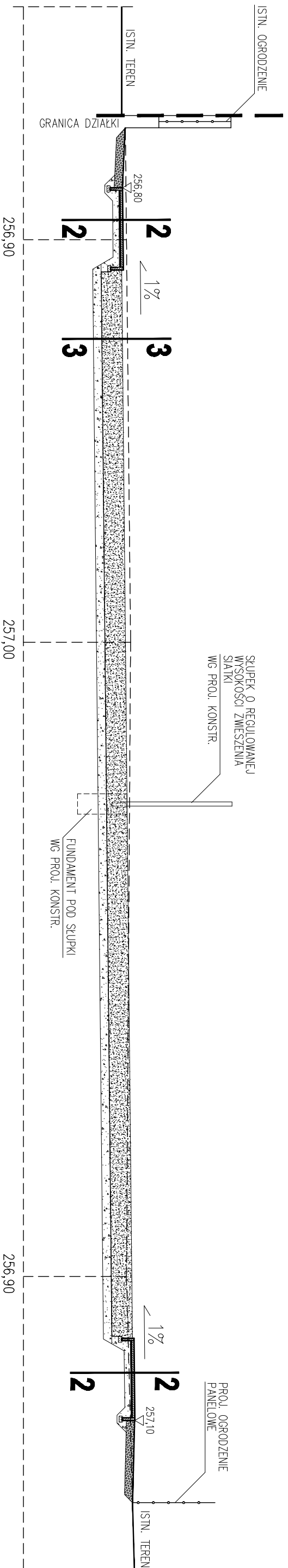


PRZEKRÓJ B - B



PRZEKRÓJ C - C



1 1

WARSTWA WERZCHNIA-POSPRKA UTWARZAJĄCA NP: SKATTOPR 5 kg/m ²
BETON C20/25 (B-25) ZBRZOJONY SIATKĄ Z PRĘTÓW Ø 12 mm 0 ODCZAKACH 25x25 cm
HYDROIZOLACYJNY WŁ. WROZODOPORNY F150, gr. 15 cm
ZACIEBANY NA GADKO MASZYNOWO GRAZ POKRYTY IMPREGNATEM NP: SKATSEL 6, 0,05 l/m ² LUB ROMOWAZANYM, WŁ. PROJ. KONSTRUKCJI
CHUDY BETON B=10 gr. 10 cm
WARSTWA DOSĄCZAJĄCA Z KRUSZYWA NATURALNEGO, gr. 20 cm – FRAKCJE 0–31,5 mm
PODOBNOŚĆ Z KRUSZYWA ŁAMANEGO, gr. 50 cm – FRAKCJE 31,5–63,0 mm
GRUNT RODZINY ZAGĘSZCZONY – WŁ. PROJ. KONSTRUKCJI

2 2

KOSYKA BETONOWA NIEFASZOWANA gr. 6 cm, KOLOR SZARY
PODSYPKA CEMENTO-PŁASKOWA 1:4 gr. 3 cm
PODOBNOŚĆ Z KRUSZYWA ŁAMANEGO gr. 15 cm
SŁABIZOWANA MECHANICZNE
GRUNT RODZINY

3 3

PLASZEK PRZESIEWNY gr. 50 cm – FRAKCJE 0-0,5 mm
GEOWŁÓKNINA
Złm gr. 20 cm – ZAGĘSZCZANY MECHANICZNE
GRUNT RODZINY

UWAGI:

1. RYSUNKI ROZPATRYWAĆ ŁĄCZNIE Z PROJEKTAMI BRANŻOWYMI
2. OBOWIĄZUJĄ UWAGI ZAWARTE W OPISIE TECHNICZNYM
3. DOPUSZCZA SIĘ ZAMIANĘ ZBRÓJENIA PŁYTY Z PRĘTÓW fi 12 mm 25 x 25 cm NA ZBRÓJENIE ROZPROSZONE – WŁ. PROJ. KONSTRUKCJI
4. DOPUSZCZA SIĘ MOŻLIWOŚĆ ZMIANY ELEMENTÓW PREFABRYKOWANYCH NA MONOLITYCZNE, WYEMWANE NA BUDOWĘ ZA ZGODĄ INWESTORA – WŁ. WYTYCZNYCH W PROJ. KONSTRUKCJI

modus ul. Narcisarska 2ff/3 A, 31-578 Kraków <small>BIUROSTWIEŻYBERECCSI</small> tel/fax: + 48 12 661 31 85 e-mail: mmi@modus.pl	
TEMAT BUDOWA SKATE-PARKU WRAZ Z OBIEKTAMI TOWARZYSZĄCYMI ORAZ DWOMA BOISKAMI DO PIŁKI PŁAZOWEJ	
ADRES BĘDZIN, ul. SPORTOWA 2 DZ. NR 79/11, OBR. 0001 BĘDZIN, AM 24	
INWESTOR MIASTO BĘDZIN ul. 11-go LISTOPADA 20 42-500 BĘDZIN	
TYTUŁ PRZEKROJE TERENOWE B - B, C - C	
PROJEKTOWAŁ mgr inż. arch. MIROSLAW MACIOSEK	UPRAWNIENIA MPO/AV090/2010
SPRAWDZIŁ mgr inż. arch. PAMEŁ ORLEF	UPRAWNIENIA Pz/A-09/05
BRANŻA ARCHITEKTURA	NR RYSUNKU A-22
<small>WYKART SPRAWDZIĆ NA BUDOWIE, W RAZIE NIEZGODNOŚCI SPORÓWKARTOWAĆ SIĘ Z PROJEKTYM MZS/STN/16 ZMIANY UZASADNIĆ Z PROJEKTANTEM W RAMACH NAZDOJÓW AUTORSKIEGO</small>	