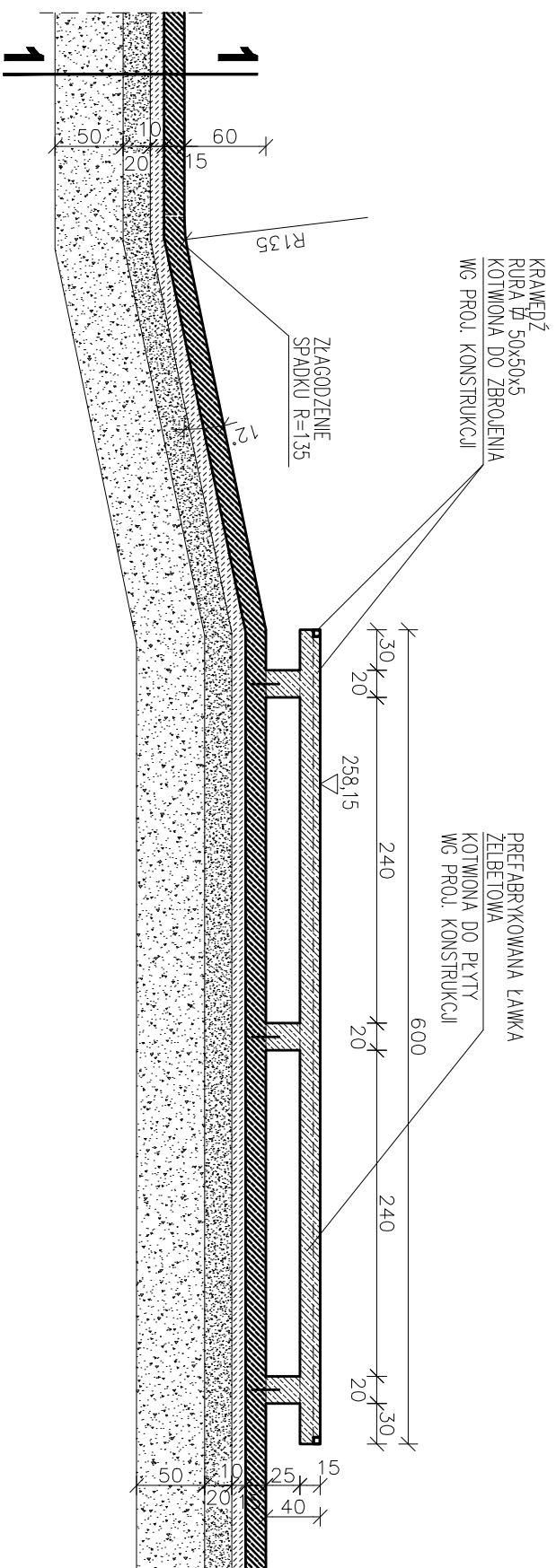


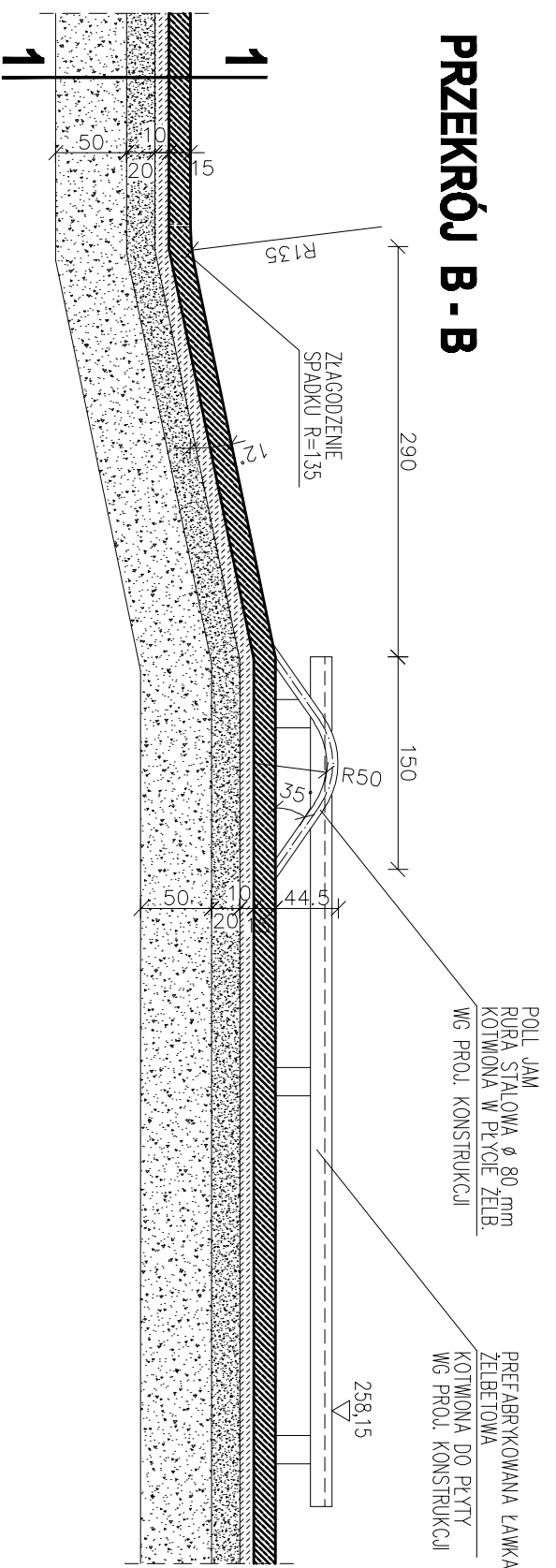
PRZEKRÓJ A - A



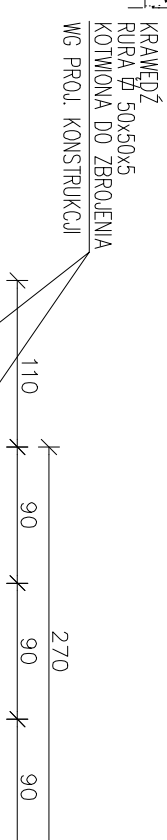
1 1

WARSTWA WIERZCHNIA-POŚRĘKA UTWARZAJĄCA, NP. SKATTOP, 5 kg/m ²
BETON C20/25 (B-25) ZBROJONY SIATKĄ Z PRĘTÓW Ø 12 mm O ODZIACH 25x25 cm HYDROTECHNICZNY WB. WROZOPORNOY F150 gr. 15 cm
ZACIEPANY NA GŁADKO MASZYNOWO ORAZ POKRYTY IMPREGATEM NP-SKATSL G. 0,05 l/m ² LUB RÓWNOWAZNYM, WG PROJ. KONSTRUKCJI
CHUDOY BETON B-10 gr. 10 cm
WARSTWA ODSĄCZAJĄCA Z KRUSZYWA NATURALNEGO, gr. 20 cm – FRAKCJE 0-31,5 mm
PODBUDOWA Z KRUSZYWA ŁAMANEGO, gr. 50 cm – FRAKCJE 31,5-63,0 mm
GRUNT RODZINY

PRZEKRÓJ B - B



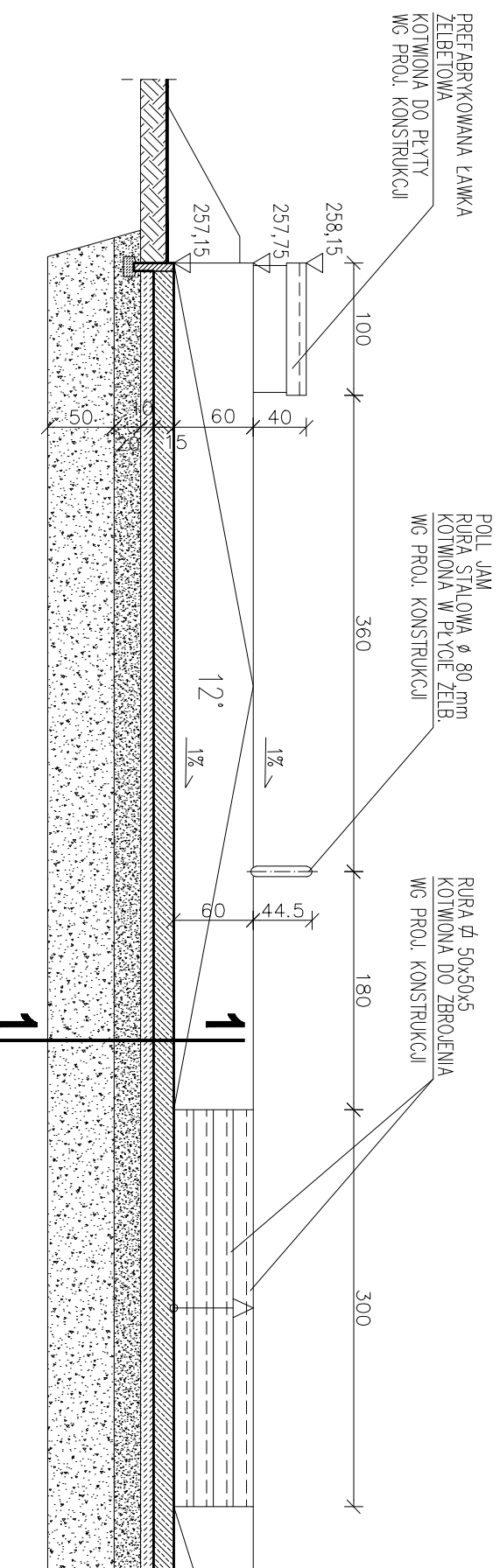
PRZEKRÓJ C - C



UWAGI:

1. RYSUNKI ROZPATRYWAĆ ŁĄCZNIE Z PROJEKTAMI BRANŻOWYMI
2. OBOWIĄZUJĄ UWAGI ZAWARTE W OPISIE TECHNICZNYM
3. DOPUSZCZA SIĘ ZAMIANIE ZBROJENIA PŁYTY Z PRĘTÓW f 12 mm 25 x 25 cm NA ZBROJENIE ROZPROSZONE – WG PROJ. KONSTRUKCJI
4. DOPUSZCZA SIĘ MOŻLIWOŚĆ ZMIANY ELEMENTÓW PREFABRYKOWANYCH NA MONOLITYCZNE, WYŁĘWANE NA BUDOWIE ZA ZGODĄ INWESTORA – WG WYTYCZNYCH W PROJ. KONSTRUKCJI

WIDOK 1



modus BIUROSTWU ARCHITECTURA		ul. Narciarska 2/13 A, 31-578 Kraków tel/fax: + 48 12 661 31 85 e-mail: modus@o2.pl	
TEMAT: BUDOWA SKATE-PARKU WRAZ Z OBIEKTAMI TOWARZYSZĄCYMI ORAZ DWOMA BOISKAMI DO PIŁKI PŁAZOWEJ			
ADRES: BĘDZIN, ul. SPORTOWA 2 DZ. NR 79/11, OBR. 0001 BĘDZIN, AM 24			
INWESTOR: MIASTO BĘDZIN ul. 11-go LISTOPADA 20 42-500 BĘDZIN			
TYTUŁ: PRZESZKODY NR 9,10,11 - PRZEKROJE A-A, B-B, C-C, WIDOK 1			
PROJEKTOWAŁ	UPRZEMNIENIA	PODPIS	
mgr inż. arch. MIROSLAW MACIOŚCZEK	MPO/A/09/02/10		
SPRAWDZIŁ	UPRZEMNIENIA	PODPIS	
mgr inż. arch. PAWEŁ ORLEF	Pz/A-09/05		
BRANŻA	DATA	FAZA	SKALA
ARCHITECTURA	03.2012 r	PB	1 : 50
WYMIAR SPRAWDZIĆ NA BUDOWIE, W RAZIE NIEZGODNOŚCI SKONTAKTOWAĆ SIĘ Z PROJEKTANTEM		NR RYSUNKU	A - 3.5.2
MCSZELNE ZAMAWIENIE UZGODNIŁ Z PROJEKTANTEM W RAMACH NAZCZYNIA AUTORSKIEGO			