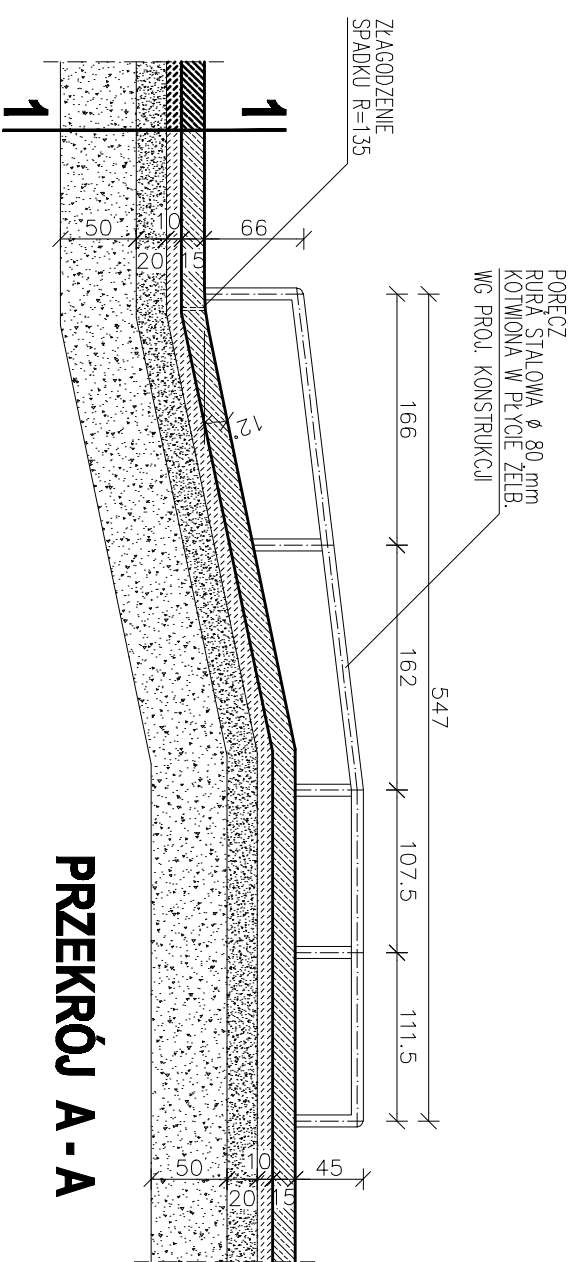
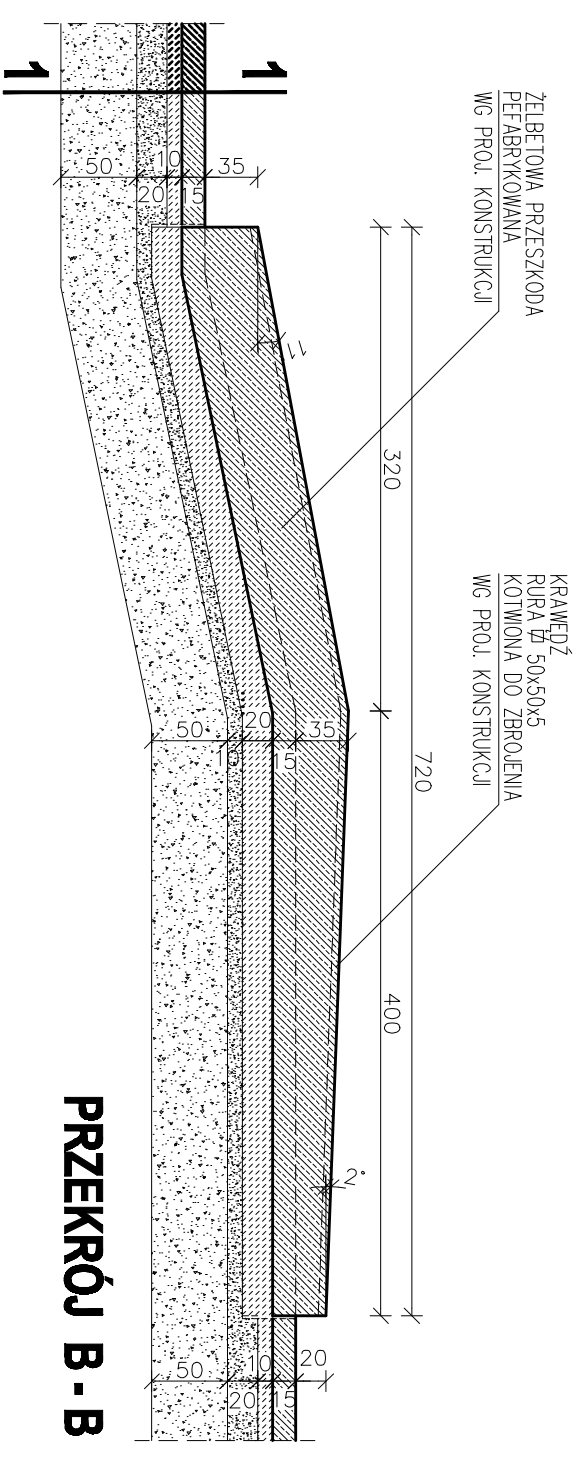


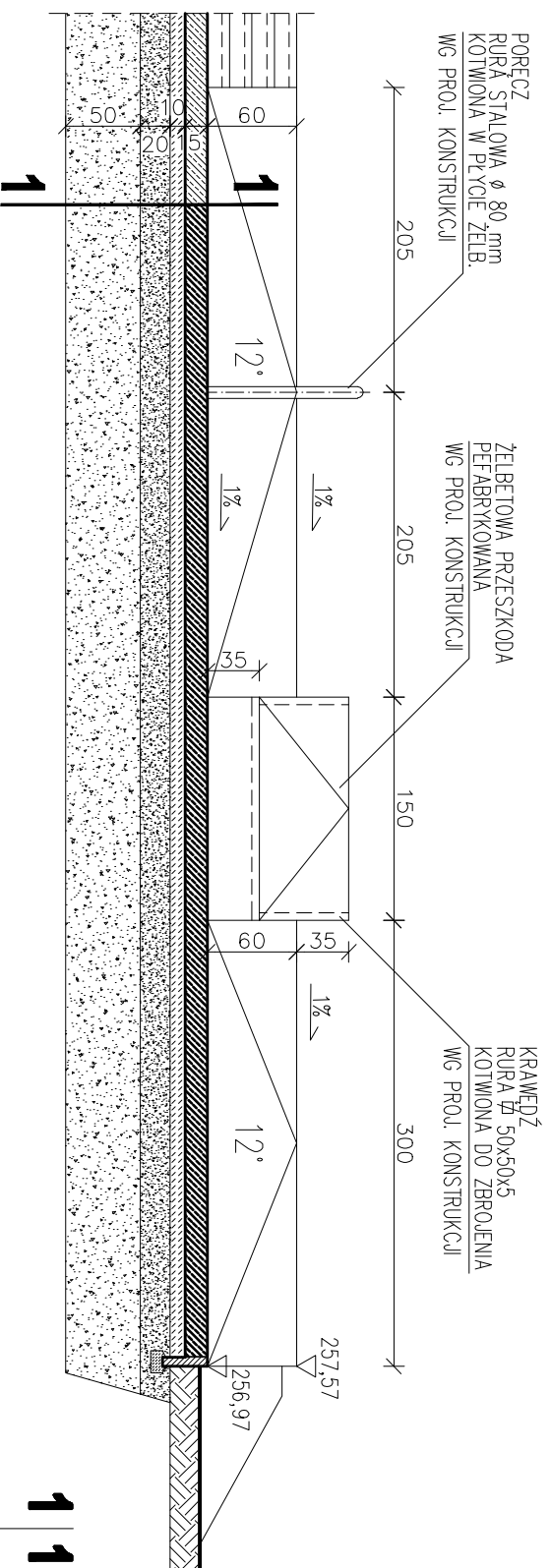
PRZEKRÓJ C - C



PRZEKRÓJ A - A



PRZEKRÓJ B - B



WIDOK 1

WARSTWA WERZCHNIA-POSYPKA UTWARZAJĄCA NP. SKATTOP. 5 kg/m ²
BETON C20/25 (B-25) ZBRZOJONY SIATKĄ Z PRĘTÓW \varnothing 12 mm O ODCZACH 25x25 cm
HYDROIZOLACJA W8, WROZODOPORNY τ 150, gr. 15 cm
ZACIERANY NA GRADKO MASZYNOWO ORAZ POKRYTY IMPREGNATEM
NP. SKATISL G, 0,05 l/m ² LUB RÓWNOWAZNYM, WG. PROJ. KONSTRUKCJI
CHUDOY BETON B-10 gr. 10 cm
WARSTWA ODSĄCZAJĄCA Z KRUSZYWA NATURALNEGO, gr. 20 cm – FRAKCJE 0-31,5 mm
POBUDOWA Z KRUSZYWA ŁAMANEGO, gr. 50 cm – FRAKCJE 31,5-63,0 mm
GRUNT RODZIMY

UWAGI:

1. RYSUNKI ROZPATRYWAĆ ŁĄCZNIE Z PROJEKTAMI BRANŻOWYMI
2. OBOWIĄZUJĄ UWAGI ZAWARTE W OPISIE TECHNICZNYM
3. DOPUSZCZA SIĘ ZAMIANĘ ZBRÓJENIA PŁYTY Z PRĘTÓW \varnothing 12 mm 25 x 25 cm NA ZBRÓJENIE ROZPROSZONE – WG PROJ. KONSTRUKCJI
4. DOPUSZCZA SIĘ MOŻLIWOŚĆ ZMIANY ELEMENTÓW PREFABRYKOWANYCH NA MONOLITYCZNE, WYEMIANE NA BUDOWE ZA ZGODĄ INWESTORA – WG WYTYCZNYCH W PROJ. KONSTRUKCJI

modus BIUROSTWIECZNE		ul. Narcisarska 2/13 A, 31-578 Kraków tel/fax: +48 12 661 31 85 e-mail: modus@o2.pl	
TEMAT	BUDOWA SKATE-PARKU WRAZ Z OBIEKTAMI TOWARZYSZĄCYMI ORAZ DWOMA BOISKAMI DO PIŁKI PŁAZOWEJ		
ADRES	BĘDZIN, ul. SPORTOWA 2 DZ. NR 79/11, OBR. 0001 BĘDZIN, AM 24		
INWESTOR	MIASTO BĘDZIN ul. 11-go LISTOPADA 20 42-500 BĘDZIN		
Tytuł	PRZESZKODY NR 10,12,13-PRZEKRÓJE A-A, B-B, C-C, WIDOK 1		
PROJEKTOWAŁ	mgr inż. arch. MIROSŁAW MACIUSZEK	UPRAWNIENIA	MPWA/0900/2010
SPRAWDZIŁ	mgr inż. arch. PAWEŁ ORLEF	UPRAWNIENIA	PzA-09/05
BRANŻA	DATA	FAZA	SKALA
ARCHITEKTURA	03.2012 r	PB	1 : 50
WYKART SPRAWDZIĆ NA BUDOWIE, W RAZIE NIEZGODNOŚCI SKONTAKTOWAĆ SIĘ Z PROJEKTANTEM		NR RYSUNKU	A - 3.6.2
MCSZS/INŻ. ZBIAWY URZĄDNIK Z PROJEKTANTEM W RAMACH NAZDUCHU AUTORSKIEGO			