

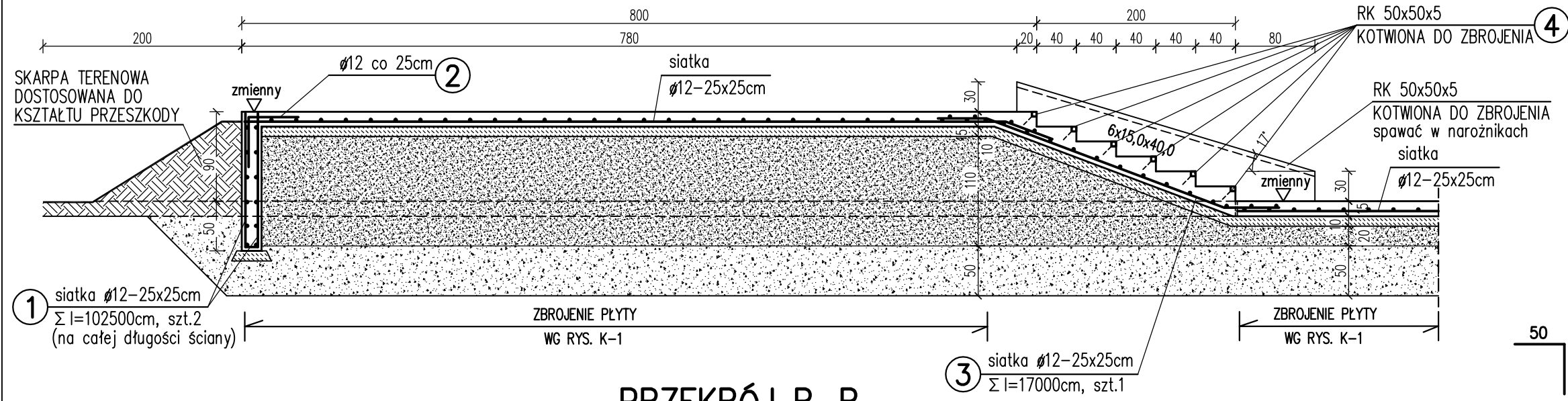
# PRZESZKODA NR 1

## PRZEKRÓJ A-A, B-B

skala 1:20/50

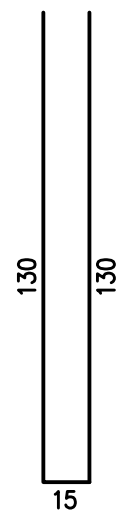
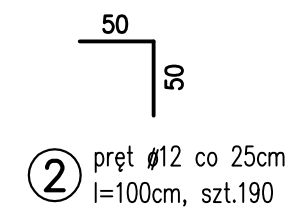
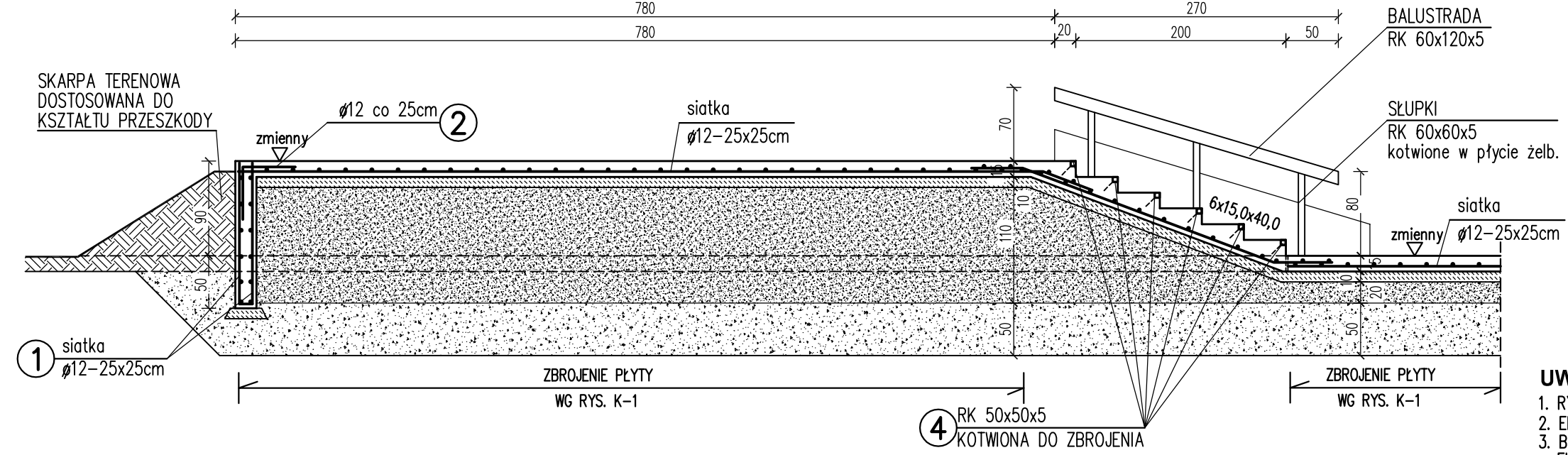
### PRZEKRÓJ A-A

1:50



### PRZEKRÓJ B-B

1:50



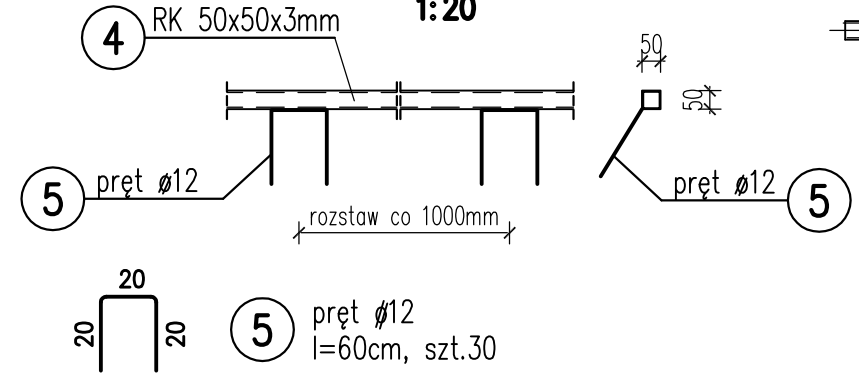
pręt Ø12 co 25cm l=275cm, ilość ujęta w poz. nr 1 (pręt dostosować na budowie do geometrii ściany)

**BETON C20/25 - (W8, F150)**  
**STAL A-IIIN (B500SP)**  
**STAL S235JR**

- UWAGI:**
1. RYSUNKI ROZPATRYWAĆ Z PROJEKTEM ARCHITEKTONICZNYM
  2. ELEMENTY ZBROJENIA wg OPISU TECHNICZNEGO
  3. BETON NALEŻY ODPOWIEDNIO PIELĘGNOWAĆ PO WYBETONOWANIU ELEMENTÓW ŻELBETOWYCH

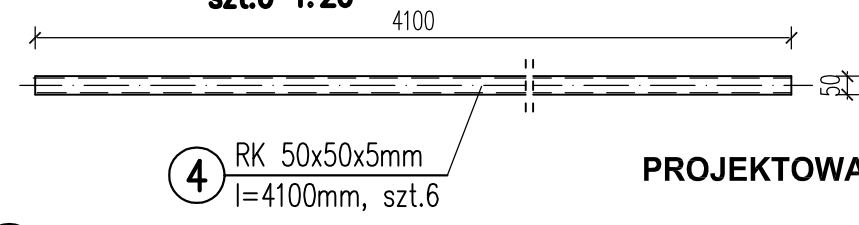
### SZCZEGÓŁ MOCOWANIA ELEMENTU NR4

1:20



### ELEMENT NR 4

szt.6 1:20



### PROJEKTOWANE PRZESZKODY:

- |                                 |                       |
|---------------------------------|-----------------------|
| 1 6 SCHODÓW Z MURKAMI I PORĘCZĄ | 8 FUNBOX MULDA        |
| 2 PORĘCZ ŁAMANA 90 STOPNI       | 9 POLE JAM            |
| 3 ŁAWKA 1                       | 10 ŁAWKA 2            |
| 4 LONDON GAP                    | 11 SCHODY x 3         |
| 5 PORĘCZ ŁAMANA PROFIL []       | 12 PORĘCZ ŁAMANA      |
| 6 MUREK                         | 13 MANUAL BOX ŁAMANY  |
| 7 FUNBOX PIRAMIDA Z PORĘCZĄ     | 14 MINIRAMPA H=150 cm |

<b>modus</b> Witold Macioszek		ul. Narciarska 2f/34, 31-579 Kraków tel/fax. + 48 12 681 31 85 e-mail: mmro@go2.pl	
TEMAT BUDOWA SKATE-PARKU WRAZ Z OBIEKTAMI TOWARZYSZĄCYMI ORAZ DWOMA BOISKAMI DO PIŁKI PŁAŻOWEJ			
ADRES BĘDZIN, ul. SPORTOWA 2 DZ. NR 79/11, OBR. 0001 BĘDZIN, AM 24			
INWESTOR MIASTO BĘDZIN ul. 11-go LISTOPADA 20 42-500 BĘDZIN			
TYTUŁ PRZESZKODA NR 1 - PRZEKRÓJ A-A, B-B			
PROJEKTOWAŁ mgr inż. ANDRZEJ PALONEK	UPRAWNIENIA 338/2002	PODPIS	
SPRAWDZIŁ mgr inż. ANNA KUSINA	UPRAWNIENIA GP.IV-63/454/76	PODPIS	
BRANŻA KONSTRUKCJE	DATA 10.2011 r	FAZA PB	SKALA 1 : 20/50
			NR RYSUNKU K - 05
WYMARY SPRAWDZIĆ NA BUDOWIE, W RAZIE NIEZGODNOŚCI SKONTAKTOWAĆ SIĘ Z PROJEKTANTEM WSZYSTKIE ZMIANY UZGADNIAC Z PROJEKTANTEM W RAMACH NADZORU AUTORSKIEGO			