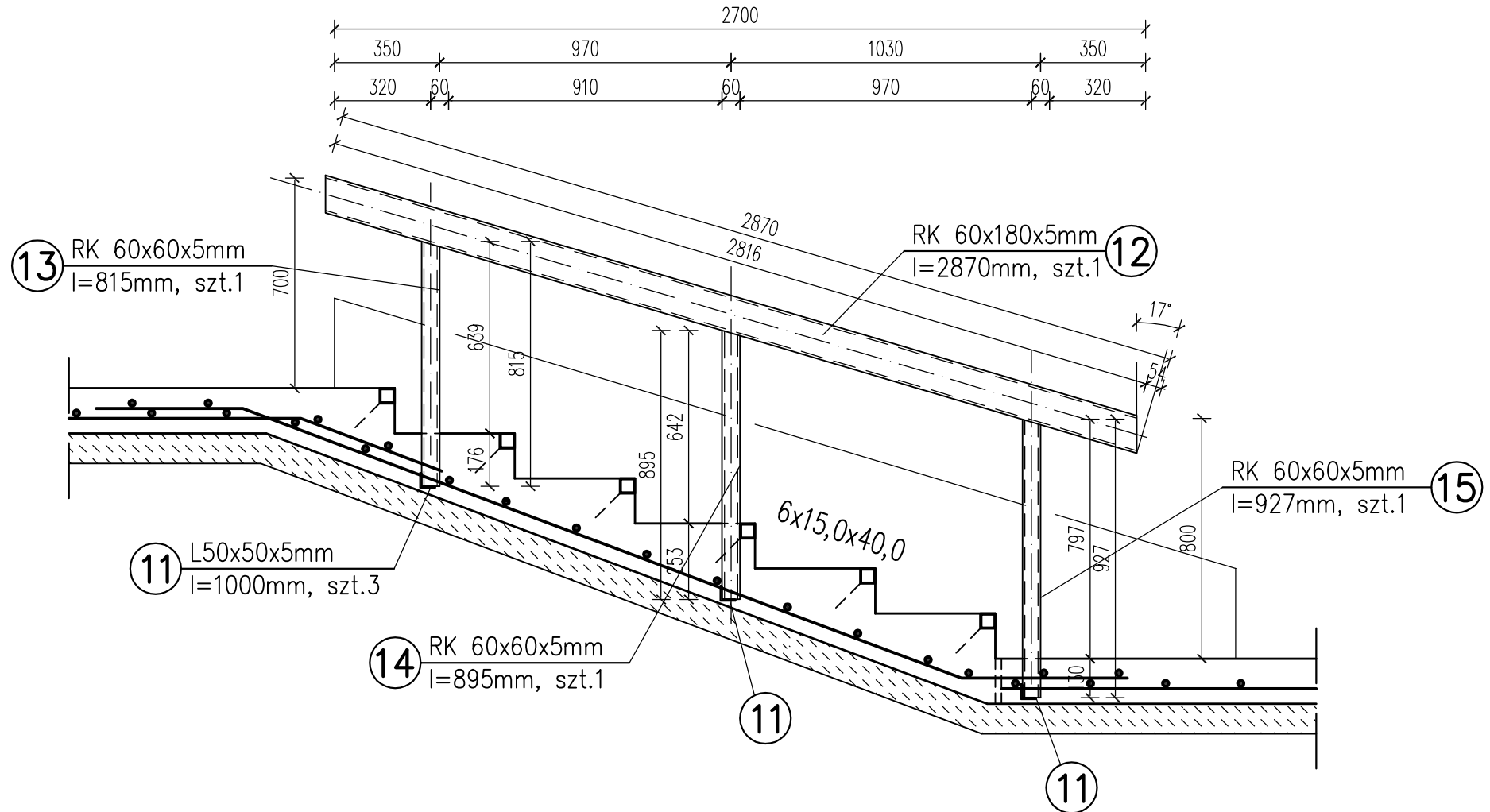


PRZESZKODA NR 1
 PORĘCZ
 skala 1:20/50

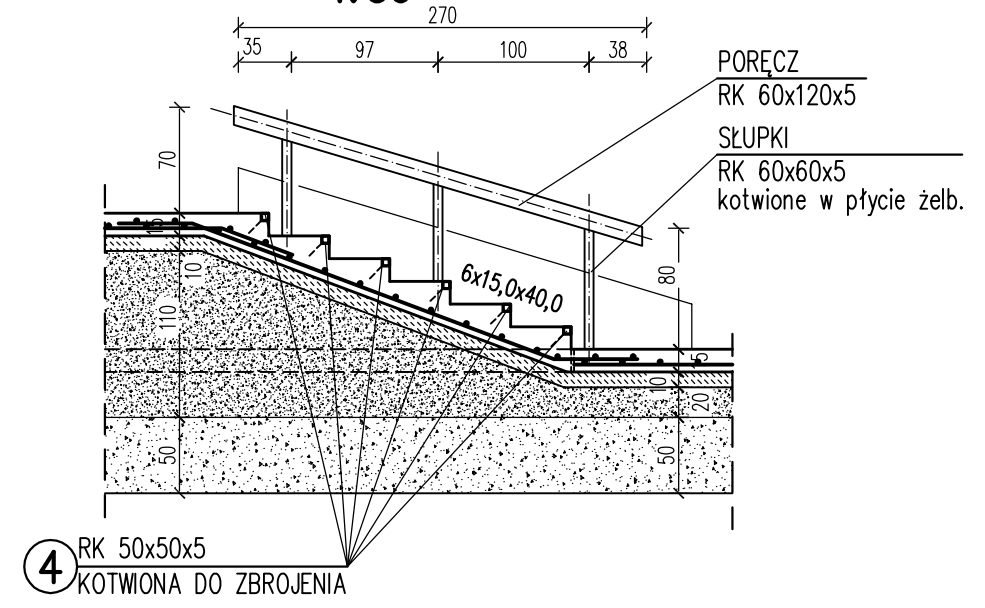
PORĘCZ

1:20



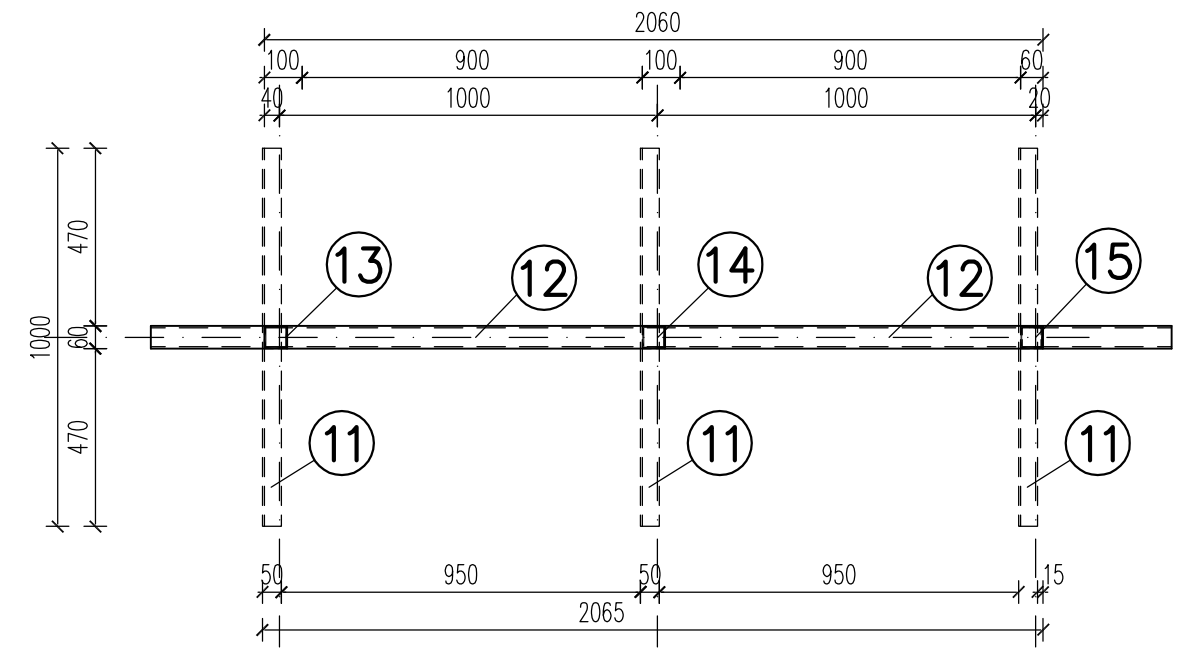
PORĘCZ-WIDOK OGÓLNY

1:50



DETAL WYKONANIA PORĘCZY

1:20 (w mm)



PROJEKTOWANE PRZESZKODY:

- | | | | |
|---|-------------------------------|----|--------------------|
| 1 | 6 SCHODÓW Z MURKAMI I PORĘCZĄ | 8 | FUNBOX MULDA |
| 2 | PORĘCZ ŁAMANA 90 STOPNI | 9 | POLE JAM |
| 3 | ŁAWKA 1 | 10 | ŁAWKA 2 |
| 4 | LONDON GAP | 11 | SCHODY x 3 |
| 5 | PORĘCZ ŁAMANA PROFIL [] | 12 | PORĘCZ ŁAMANA |
| 6 | MUREK | 13 | MANUAL BOX ŁAMANY |
| 7 | FUNBOX PIRAMIDA Z PORĘCZĄ | 14 | MINIRAMPA H=150 cm |

BETON C20/25 - (W8, F150)
 STAL A-IIIIN (B500SP)
 STAL S235JR

UWAGI:

1. RYSUNKI ROZPATRYWAĆ Z PROJEKTEM ARCHITEKTONICZNYM
2. ELEMENTY ZBROJENIA wg OPISU TECHNICZNEGO
3. BETON NALEŻY ODPOWIEDNIO PIELĘGNOWAĆ PO WYBETONOWANIU ELEMENTÓW ŻELBETOWYCH

modus Miroslaw Maciejewski		ul. Narciarska 2f/34, 31-579 Kraków tel/fax: +48 12 681 31 85 e-mail: mmiro@go2.pl	
TEMAT BUDOWA SKATE-PARKU WRAZ Z OBIEKTAMI TOWARZYSZĄCYMI ORAZ DWOMA BOISKAMI DO PIŁKI PLAŻOWEJ			
ADRES BĘDZIN, ul. SPORTOWA 2 DZ. NR 79/11, OBR. 0001 BĘDZIN, AM 24			
INWESTOR MIASTO BĘDZIN ul. 11-go LISTOPADA 20 42-500 BĘDZIN			
TYTUŁ PRZESZKODA NR 1 - PORĘCZ			
PROJEKTOWAŁ mgr inż. ANDRZEJ PALONEK	UPRAWNIENIA 338/2002	PODPIS	
SPRAWDZIŁ mgr inż. ANNA KUSINA	UPRAWNIENIA GP.IV-63/454/76	PODPIS	
BRANŻA KONSTRUKCJE	DATA 10.2011 r	FAZA PB	SKALA 1 : 20/50
		NR RYSUNKU K - 06	
WYMARY SPRAWDZIĆ NA BUDOWIE, W RAZIE NIEZGODNOŚCI SKONTAKTOWAĆ SIĘ Z PROJEKTANTEM WSZYSTKIE ZMIANY UZGADNIĆ Z PROJEKTANTEM W RAMACH NADZORU AUTORSKIEGO			