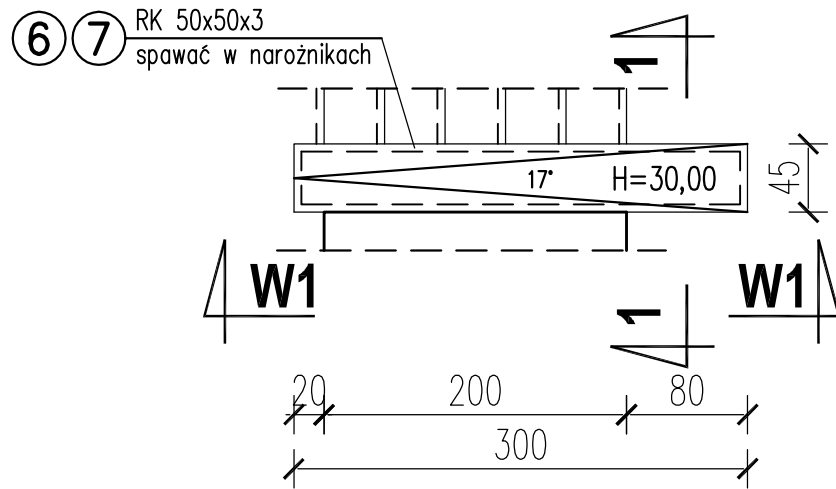


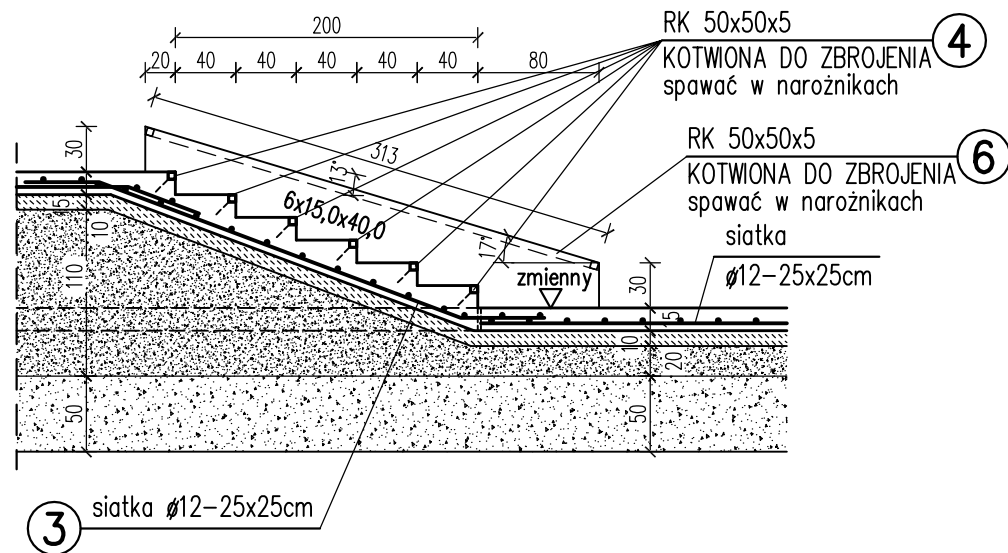
SZCZEGÓŁ A

1:50



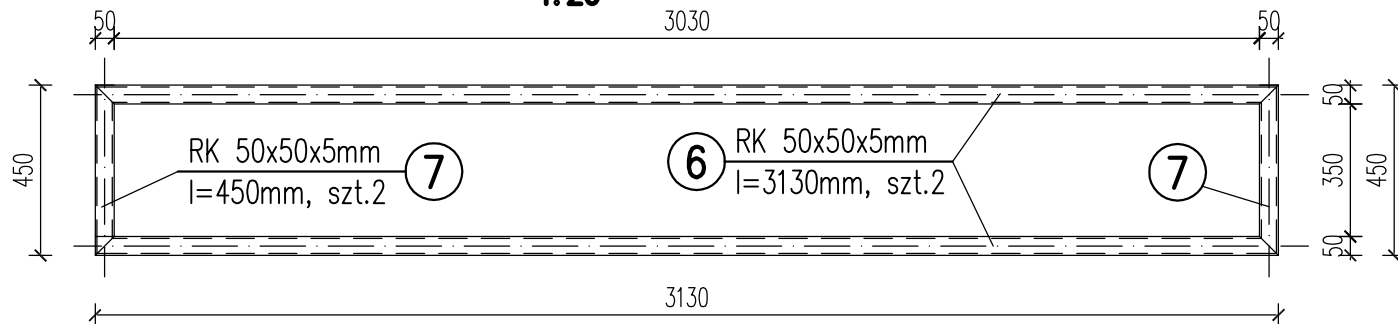
WIDOK W1

1:50



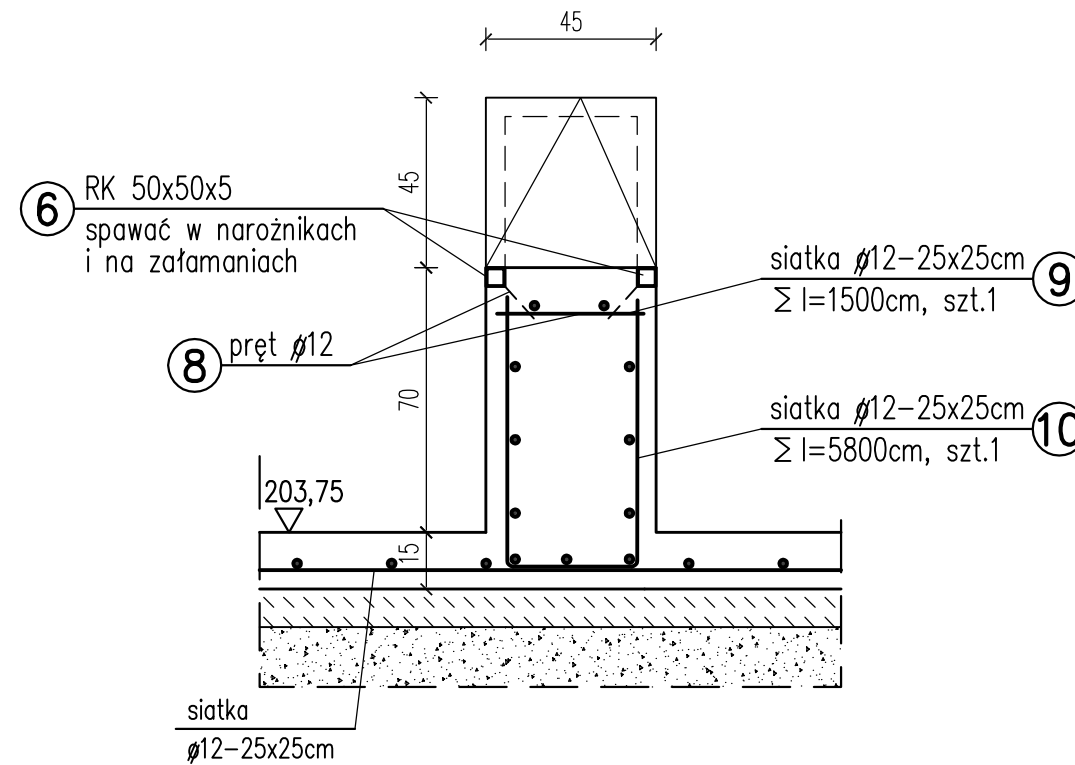
ELEMENT NR6

szt.2
1:20



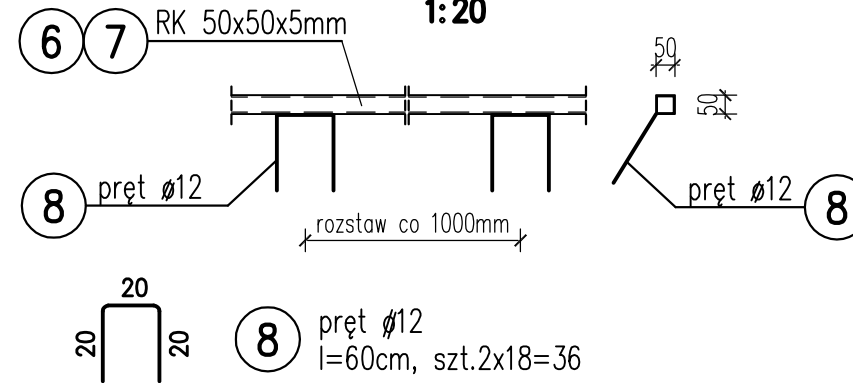
PRZEKRÓJ 1-1

szt.2
1:20

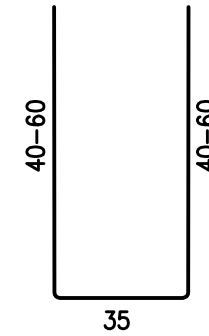


SZCZEGÓŁ MOCOWANIA ELEMENTU NR6, NR 7

1:20



PRZESZKODA NR 1 SZCZEGÓŁ A skala 1:20/50



pręt $\phi 12$ co 25cm
l=160cm, ilość ujęta
w poz. nr 10
(pręt dostosować na budowie
do geometrii ściany)

BETON C20/25 - (W8, F150)
STAL A-IIIN (B500SP)
STAL S235JR

UWAGI:

1. RYSUNKI ROZPATRYWAĆ Z PROJEKTEM ARCHITEKTONICZNYM
2. ELEMENTY ZBROJENIA wg OPISU TECHNICZNEGO
3. BETON NALEŻY ODPOWIEDNIO PIELĘGNOWAĆ PO WYBETONOWANIU ELEMENTÓW ŻELBETOWYCH

modus <small>Mirosław Maciejewski</small>		ul. Narciarska 2f/34, 31-579 Kraków tel/fax. + 48 12 681 31 85 e-mail: mmiro@go2.pl	
TEMAT BUDOWA SKATE-PARKU WRAZ Z OBIEKTAMI TOWARZYSZĄCYMI ORAZ DWOMA BOISKAMI DO PIŁKI PLAŻOWEJ			
ADRES BĘDZIN, ul. SPORTOWA 2 DZ. NR 79/11, OBR. 0001 BĘDZIN, AM 24			
INWESTOR MIASTO BĘDZIN ul. 11-go LISTOPADA 20 42-500 BĘDZIN			
TYTUŁ PRZESZKODA NR 1 - SZCZEGÓŁ A			
PROJEKTOWAŁ mgr inż. ANDRZEJ PALONEK	UPRAWNIENIA 338/2002	PODPIS	
SPRAWDZIŁ mgr inż. ANNA KUSINA	UPRAWNIENIA GP.IV-63/454/76	PODPIS	
BRANŻA KONSTRUKCJE	DATA 10.2011 r	FAZA PB	SKALA 1:20/50
		NR RYSUNKU K-07	
WYMARY SPRAWDZIĆ NA BUDOWIE, W RAZIE NIEZGODNOŚCI SKONTAKTOWAĆ SIĘ Z PROJEKTANTEM WSZYSTKIE ZMIANY UZGADNIWAĆ Z PROJEKTANTEM W RAMACH NADZORU AUTORSKIEGO			

PROJEKTOWANE PRZESZKODY:

- | | |
|---------------------------------|-----------------------|
| 1 6 SCHODÓW Z MURKAMI I PORĘCZĄ | 8 FUNBOX MULDA |
| 2 PORĘCZ ŁAMANA 90 STOPNI | 9 POLE JAM |
| 3 ŁAWKA 1 | 10 ŁAWKA 2 |
| 4 LONDON GAP | 11 SCHODY x 3 |
| 5 PORĘCZ ŁAMANA PROFIL [] | 12 PORĘCZ ŁAMANA |
| 6 MUREK | 13 MANUAL BOX ŁAMANY |
| 7 FUNBOX PIRAMIDA Z PORĘCZĄ | 14 MINIRAMPA H=150 cm |