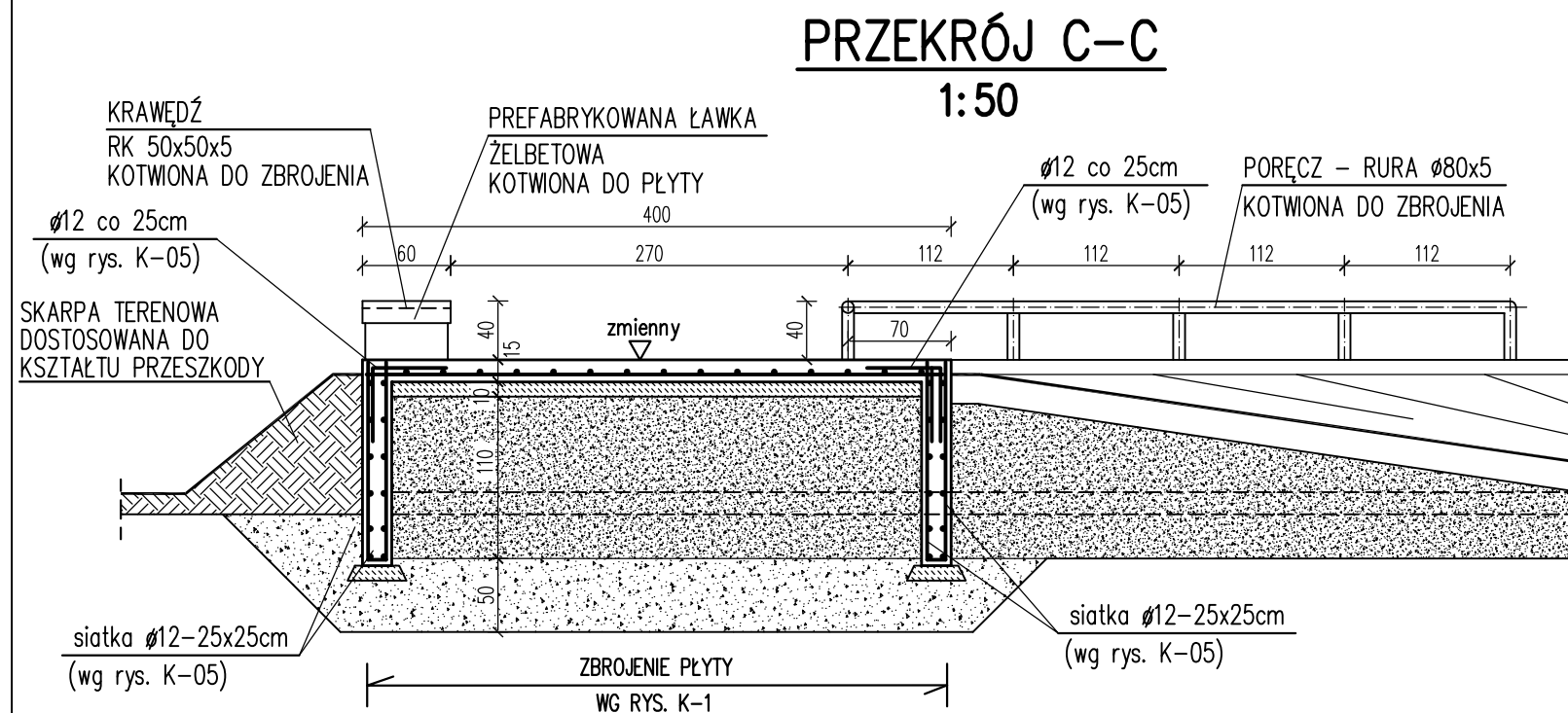
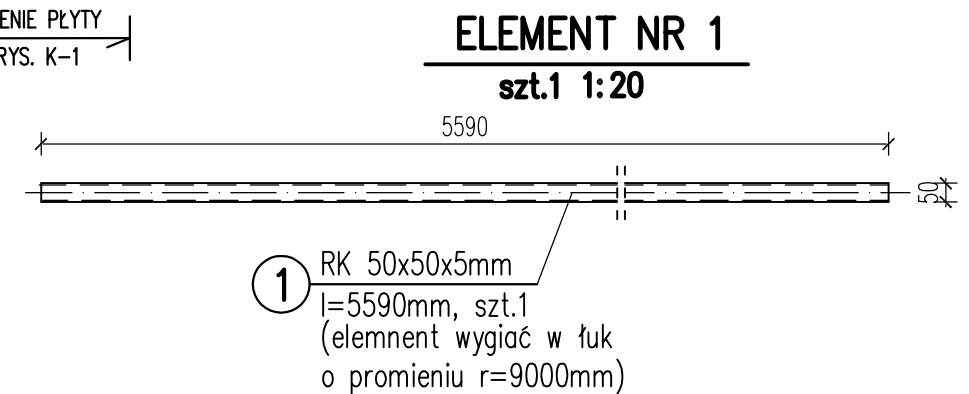
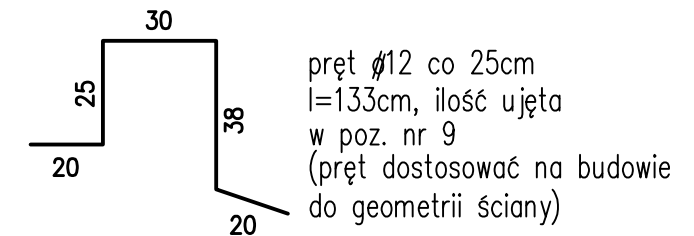
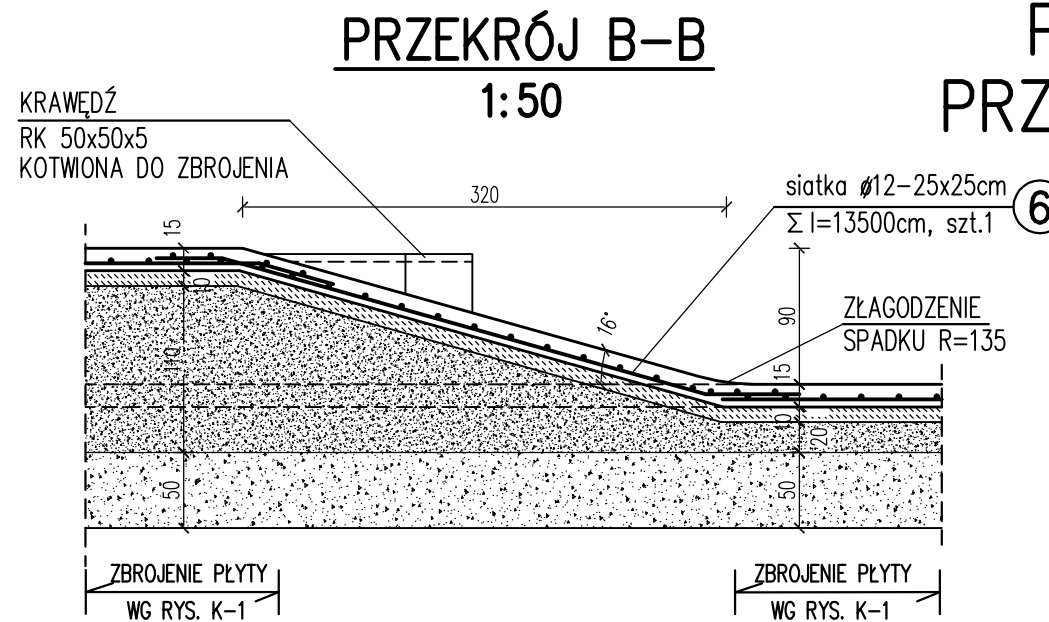
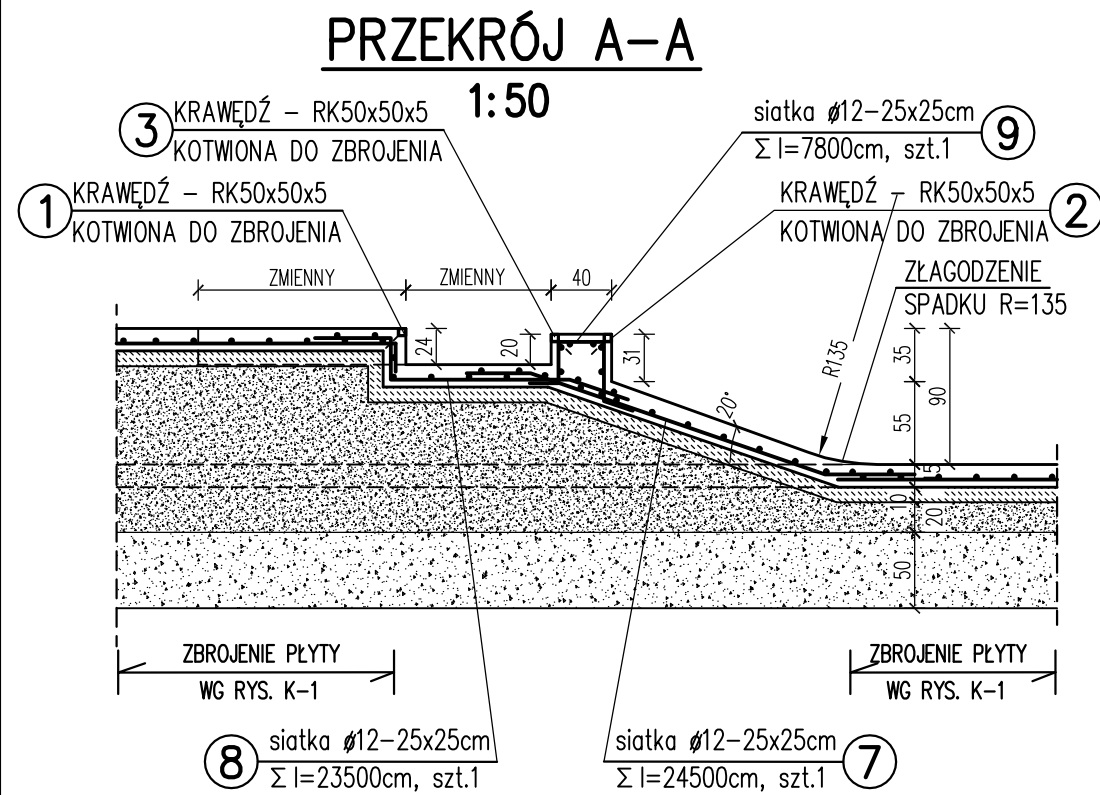
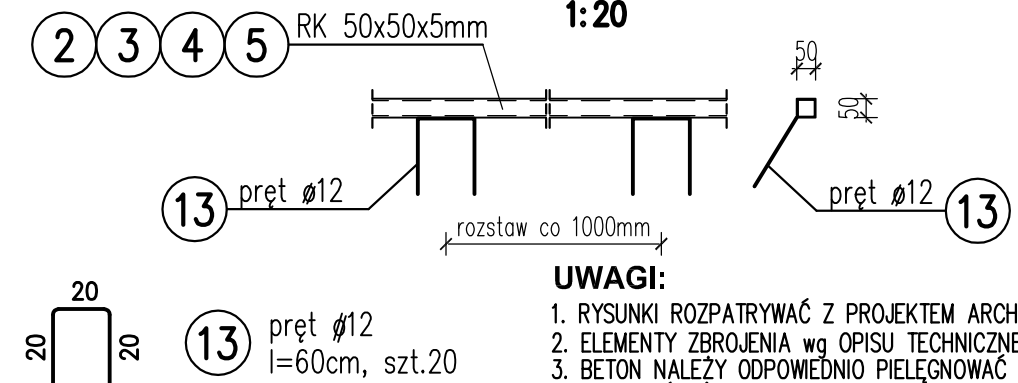


PRZESZKODA NR 2,3,4,6 PRZEKRÓJ A-A, B-B, C-C skala 1:50



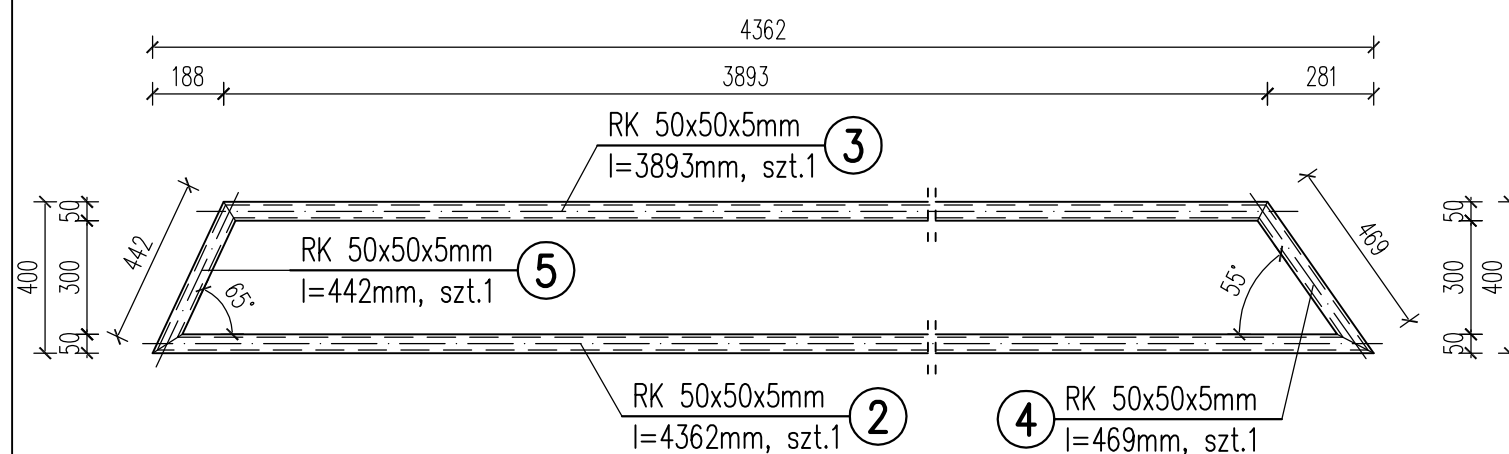
SZCZEGÓŁ MOCOWANIA ELEMENTU NR2, NR3, NR4, NR5 1:20



UWAGI:

1. RYSUNKI ROZPATRYWAĆ Z PROJEKTEM ARCHYTEKTONICZNYM
2. ELEMENTY ZBROJENIA wg OPISU TECHNICZNEGO
3. BETON NALEŻY ODPOWIEDNIO PIELĘGNOWAĆ PO WYBETONOWANIU ELEMENTÓW ŻELBETOWYCH

ELEMENT NR 2,3,4,5 szt.1 1:20



BETON C20/25 - (W8, F150)
STAL A-IIIN (B500SP)
STAL S235JR

PROJEKTOWANE PRZESZKODY:

- | | | | |
|---|-------------------------------|----|--------------------|
| 1 | 6 SCHODÓW Z MURKAMI I PORĘCZĄ | 8 | FUNBOX MULDA |
| 2 | PORĘCZ ŁAMANA 90 STOPNI | 9 | POLE JAM |
| 3 | ŁAWKA 1 | 10 | ŁAWKA 2 |
| 4 | LONDON GAP | 11 | SCHODY x 3 |
| 5 | PORĘCZ ŁAMANA PROFIL [] | 12 | PORĘCZ ŁAMANA |
| 6 | MUREK | 13 | MANUAL BOX ŁAMANY |
| 7 | FUNBOX PIRAMIDA Z PORĘCZĄ | 14 | MINIRAMPA H=150 cm |

modus Miroslaw Maciejewski		ul. Narciarska 2f/34, 31-579 Kraków tel/fax: +48 12 681 31 85 e-mail: mmiro@gp2.pl	
TEMAT BUDOWA SKATE-PARKU WRAZ Z OBIEKTAMI TOWARZYSZĄCYMI ORAZ DWOMA BOISKAMI DO PIŁKI PLAŻOWEJ			
ADRES BĘDZIN, ul. SPORTOWA 2 DZ. NR 79/11, OBR. 0001 BĘDZIN, AM 24			
INWESTOR MIASTO BĘDZIN ul. 11-go LISTOPADA 20 42-500 BĘDZIN			
TYTUŁ PRZESZKODA NR 2,3,4,6 - PRZEKRÓJ A-A, B-B, C-C			
PROJEKTOWAŁ mgr inż. ANDRZEJ PALONEK	UPRAWNIENIA 338/2002	PODPIS	
SPRAWDZIŁ mgr inż. ANNA KUSINA	UPRAWNIENIA GP.IV-63/454/76	PODPIS	
BRANŻA KONSTRUKCJE	DATA 10.2011 r	FAZA PB	SKALA 1:20
		NR RYSUNKU K-13	
WYMARY SPRAWDZIĆ NA BUDOWIE, W RAZIE NIEZGODNOŚCI SKONTAKTOWAĆ SIĘ Z PROJEKTANTEM WSZYSTKIE ZMIANY UZGADNIAC Z PROJEKTANTEM W RAMACH NADZORU AUTORSKIEGO			