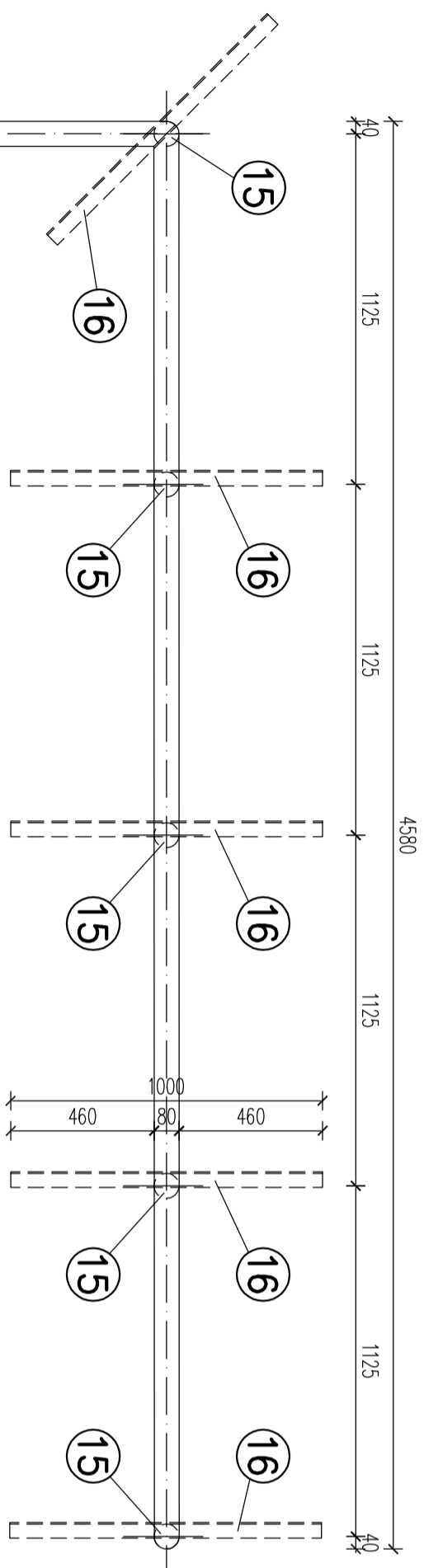


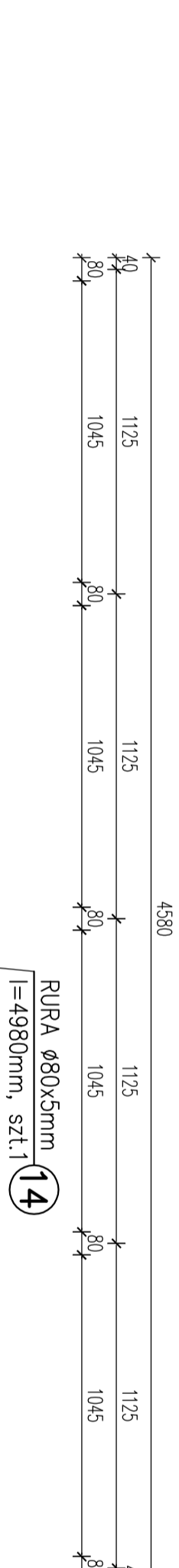
DETAL KOTWIENIA PORĘCZY

1:20 (w mm)

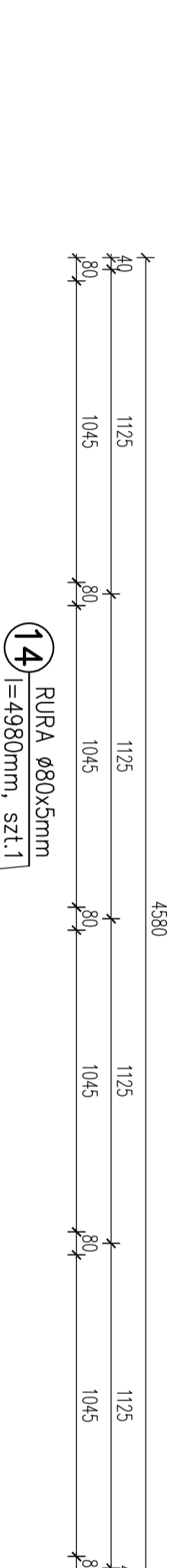


PRZESZKODA NR 2,3,4,6 PORĘCZ skala 1:20/50

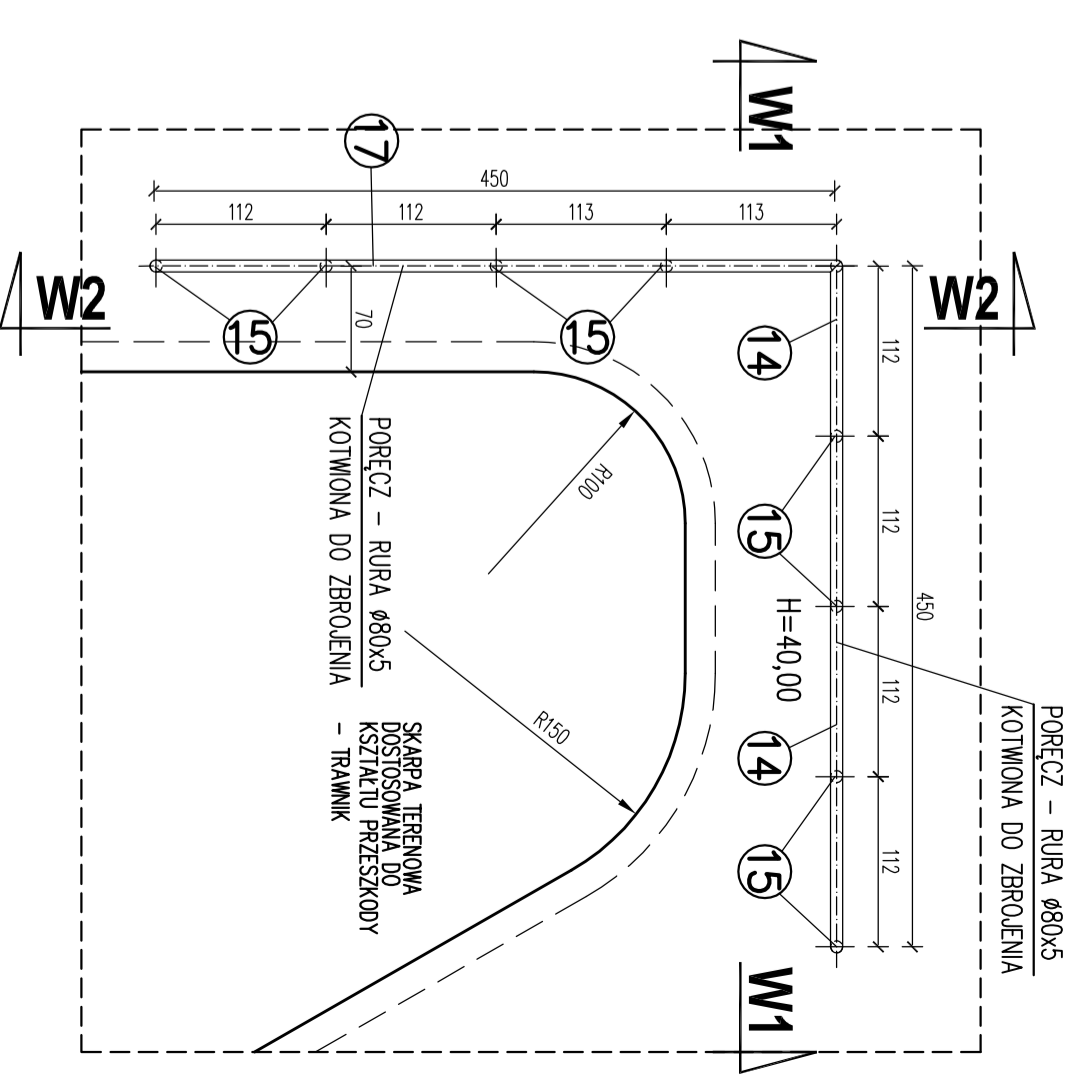
PRZESZKODA NR 2 WIDOK W1 1:20



PRZESZKODA NR 2 WIDOK W2 1:20



PRZESZKODA NR 2 1:50

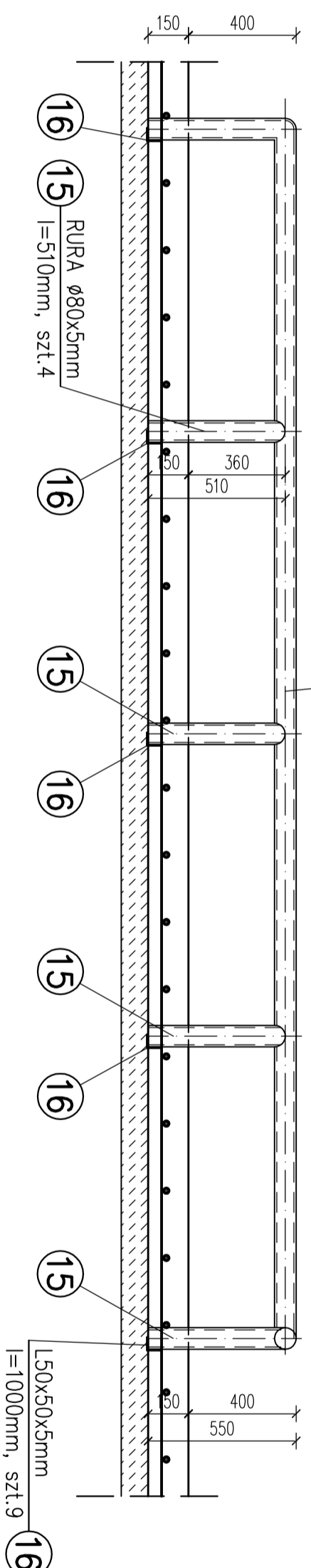


BETON C20/25 - (W8, F150)
STAL A-IIIN (B500SP)
STAL S235JR

- UWAGI:**
1. RYSUNKI ROZPATRYWAĆ Z PROJEKTEM ARCHYTEKTONICZNYM
 2. ELEMENTY ZBROJENIA wg OPISU TECHNICZNEGO
 3. BETON NALEŻY ODPOWIEDNIO PIELĘGNOWAĆ PO WYBETONOWANIU ELEMENTÓW ŻELBETOWYCH

PROJEKTOWANE PRZESZKODY:

- 1 6 SPODÓW Z MURKAMI I PORĘCZA
- 2 PORĘCZ ŁAMANA 90 STOPNIA
- 3 ŁAMKA 1
- 4 LONDON GAP
- 5 PORĘCZ ŁAMANA PROFIL □
- 6 MUREK
- 7 FUNBOX PIRAMIDA Z PORĘCZA
- 8 FUNBOX WULDA
- 9 POLE JAM
- 10 ŁAMKA 2
- 11 SPODÓY x 3
- 12 PORĘCZ ŁAMANA
- 13 MANUŁ BOX ŁAMANY
- 14 MANUŁA H=150 cm



| | | | |
|--|------------------------------|---|---------------------|
| modus UL. NIEGLIBSKA 21/24, 31-578 KRAKÓW tel/fax: +48 12 681 51 83 e-mail: mm10@modus.pl | | BUDOWA SKATE-PARKU WRAZ Z OBIEKTAMI TOWARZYSZACYMI ORAZ DWOMA BOISKAMI DO PIŁKI PIŁAZOWEJ | |
| ADRES BEDZIN, UL. SPORTOWA 2 DZ. NR 79/11, OBR. 0001 BEDZIN, AM 24 | | INWESTOR MIASTO BEDZIN ul. 11-go LISTOPADA 20 42-500 BEDZIN | |
| TYTUŁ PRZESZKODA NR 2,3,4,6 - PORĘCZ | | | |
| PROJEKTOWAŁ mgr inż. ANDRZEJ PALONIK | UPRZEMIA 3382002 | FOFORS | |
| SPRAWDZIŁ mgr inż. ANNA KUŚNIA | UPRZEMIA GPI IV-481464/76 | FOFORS | |
| BRANŻA KONSTRUKCJE | DATA 10.2011 r. | RYZA SKALA 1:20/50 | NR PRZEMU K - 15 |
| WNIOSKOWUJĄCY: M. BUDOWA I INŻ. ARCHYTEKTONICZNY NIEZWIĄZANE Z PRZESZKODAMI I MANUŁAMI | | | |