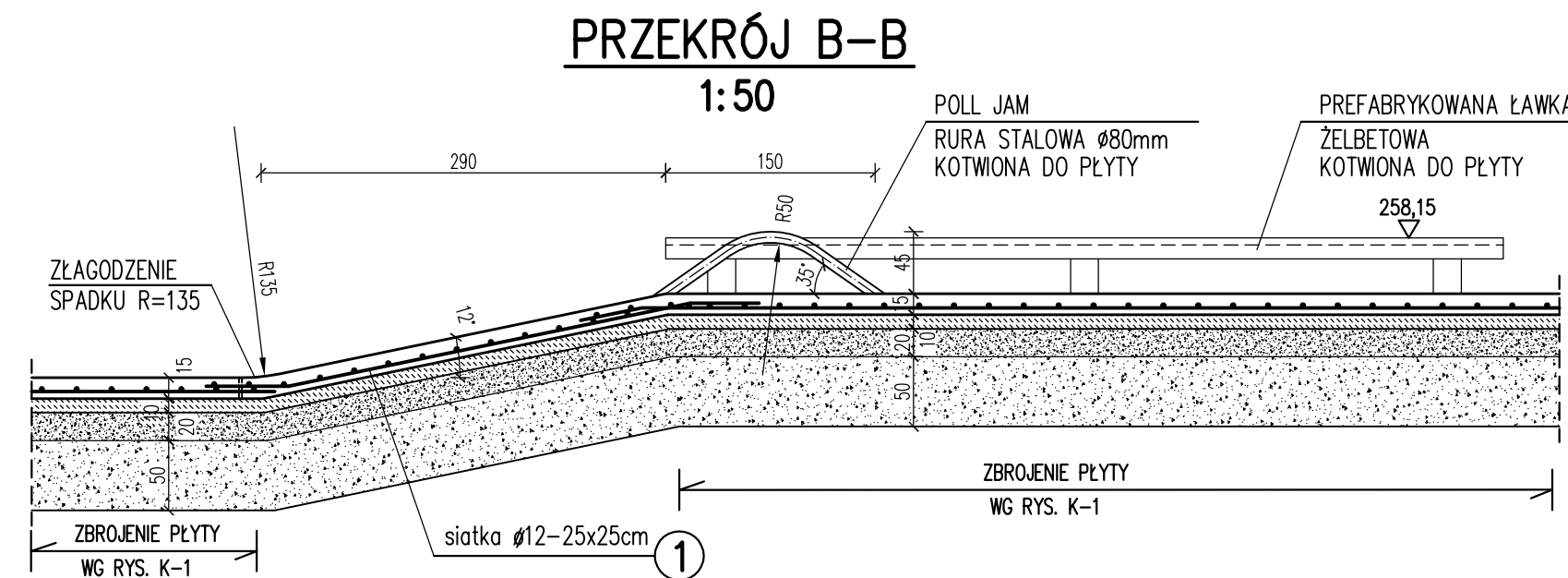
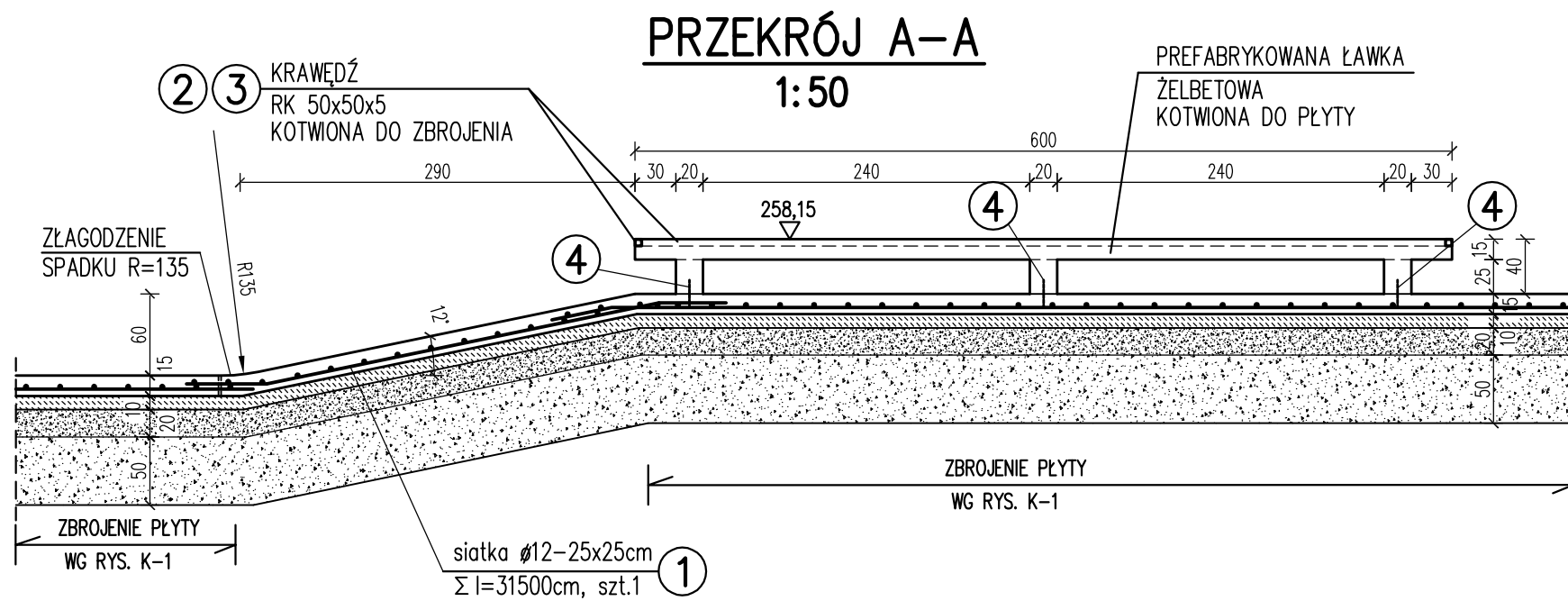
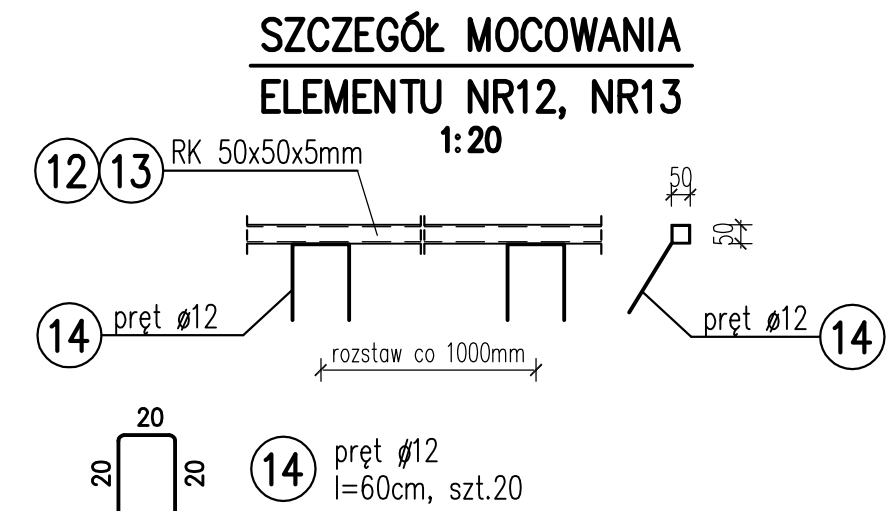
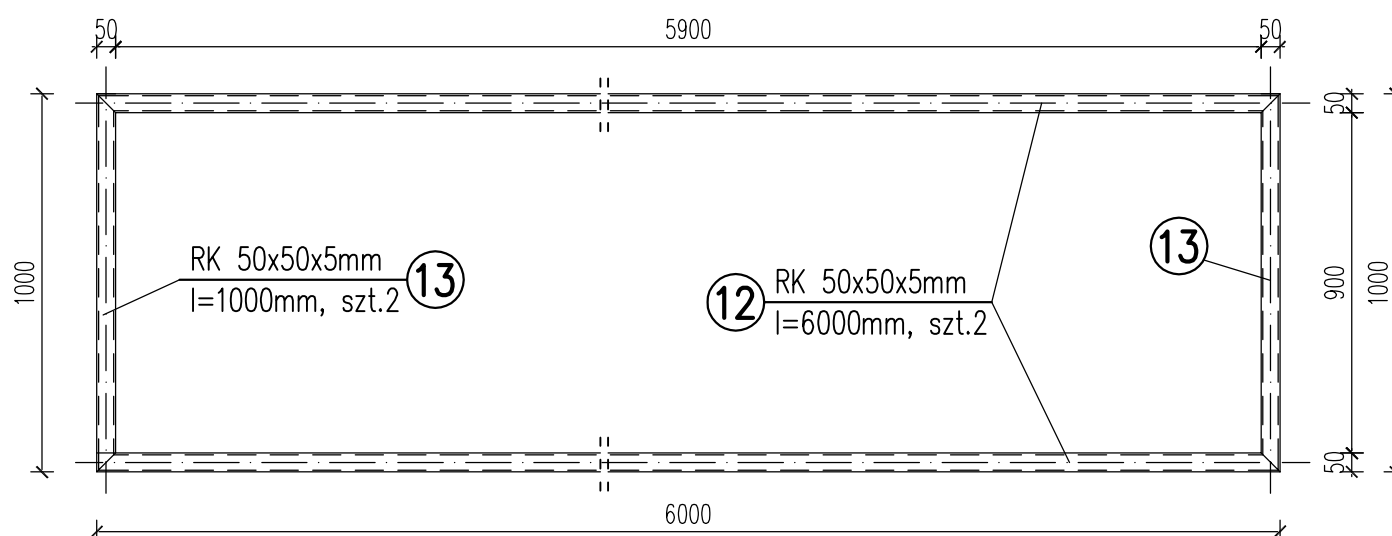


PRZESZKODA NR 9,10,11 PRZEKRÓJ A-A, B-B 1:20/50



ELEMENT NR11, NR12
szt.1 1:20



④ pręt #12 l=20cm, szt.6 (pręty osadzić na zaprawie szybkowiążącej)

BETON C20/25 - (W8, F150)
STAL A-IIIIN (B500SP)
STAL S235JR

UWAGI:

1. RYSUNKI ROZPATRYWAĆ Z PROJEKTEM ARCHITEKTONICZNYM
2. ELEMENTY ZBROJENIA wg OPISU TECHNICZNEGO
3. BETON NALEŻY ODPOWIEDNIO PIELĘGNOWAĆ PO WYBETONOWANIU ELEMENTÓW ŻELBETOWYCH

| | | | |
|---|--------------------------------|--|--------------------|
| modus Mikroslaw Maciejewski | | ul. Narciarska 2f/34, 31-579 Kraków tel/fax. + 48 12 681 31 85 e-mail: mmiro@go2.pl | |
| TEMAT BUDOWA SKATE-PARKU WRAZ Z OBIEKTAMI TOWARZYSZĄCYMI ORAZ DWOMA BOISKAMI DO PIŁKI PLAŻOWEJ | | | |
| ADRES BĘDZIN, ul. SPORTOWA 2 DZ. NR 79/11, OBR. 0001 BĘDZIN, AM 24 | | | |
| INWESTOR MIASTO BĘDZIN ul. 11-go LISTOPADA 20 42-500 BĘDZIN | | | |
| TYTUŁ PRZESZKODA NR 9,10,11 - PRZEKRÓJ A-A, B-B | | | |
| PROJEKTOWAŁ mgr inż. ANDRZEJ PALONEK | UPRAWNIENIA 338/2002 | PODPIS | |
| SPRAWDZIŁ mgr inż. ANNA KUSINA | UPRAWNIENIA GP.IV-63/454/76 | PODPIS | |
| BRANŻA KONSTRUKCJE | DATA 10.2011 r | FAZA PB | SKALA 1 : 20/50 |
| | | NR RYSUNKU K - 20 | |
| WYMAGY SPRAWDZIĆ NA BUDOWIE, W RAZIE NIEZGODNOŚCI SKONTAKTOWAĆ SIĘ Z PROJEKTANTEM WSZYSTKIE ZMIANY UZGADNIAC Z PROJEKTANTEM W RAMACH NADZORU AUTORSKIEGO | | | |

PROJEKTOWANE PRZESZKODY:

- | | |
|---------------------------------|-----------------------|
| 1 6 SCHODÓW Z MURKAMI I PORĘCZĄ | 8 FUNBOX MULDA |
| 2 PORĘCZ ŁAMANA 90 STOPNI | 9 POLE JAM |
| 3 ŁAWKA 1 | 10 ŁAWKA 2 |
| 4 LONDON GAP | 11 SCHODY x 3 |
| 5 PORĘCZ ŁAMANA PROFIL [] | 12 PORĘCZ ŁAMANA |
| 6 MUREK | 13 MANUAL BOX ŁAMANY |
| 7 FUNBOX PIRAMIDA Z PORĘCZĄ | 14 MINIRAMPA H=150 cm |