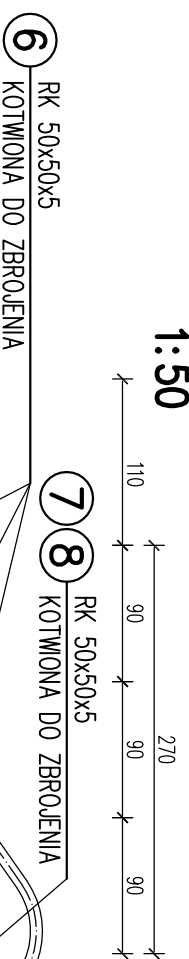


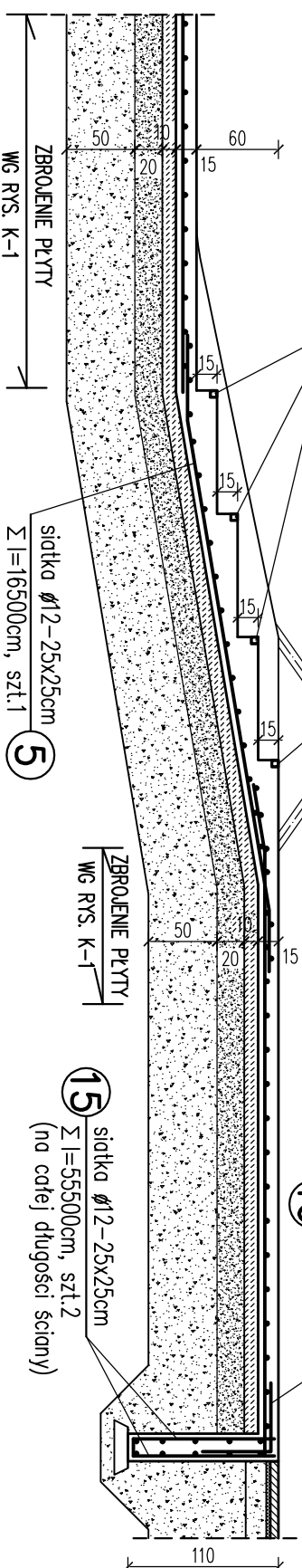
PRZEKRÓJ C-C

1:50



6 RK 50x50x5
KOTWIONA DO ZBROJENIA

7 RK 50x50x5
KOTWIONA DO ZBROJENIA



5 siatka $\phi 12-25 \times 25 \text{cm}$
 $\Sigma l=16500 \text{cm}$, szt.1

15 siatka $\phi 12-25 \times 25 \text{cm}$
 $\Sigma l=55500 \text{cm}$, szt.2
(na całej długości ściany)

16 $\phi 12 \text{ co } 25 \text{cm}$

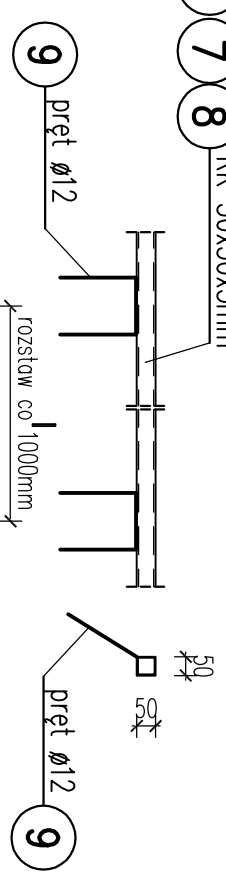
PRZESZKODA NR 9,10,11

PRZEKRÓJ C-C

SZCZEGÓŁ MOCOWANIA

ELEMENTU NR6

1:20



6 RK 50x50x3mm

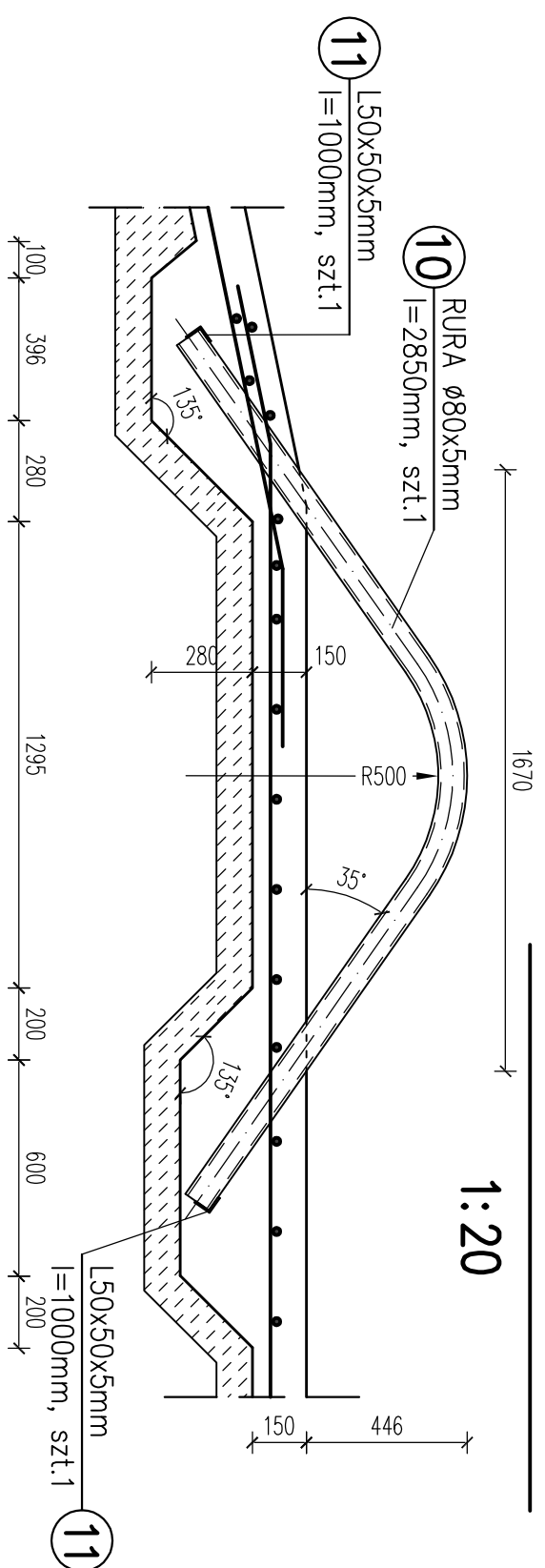
7 RK 50x50x3mm

9 pręt $\phi 12$

9 pręt $\phi 12$
l=60cm, szt.18

PRZESZKODA NR 9

1:20



10 RURA $\phi 80 \times 5 \text{mm}$
l=2850mm, szt.1

11 L50x50x5mm
l=1000mm, szt.1

11 L50x50x5mm
l=1000mm, szt.1

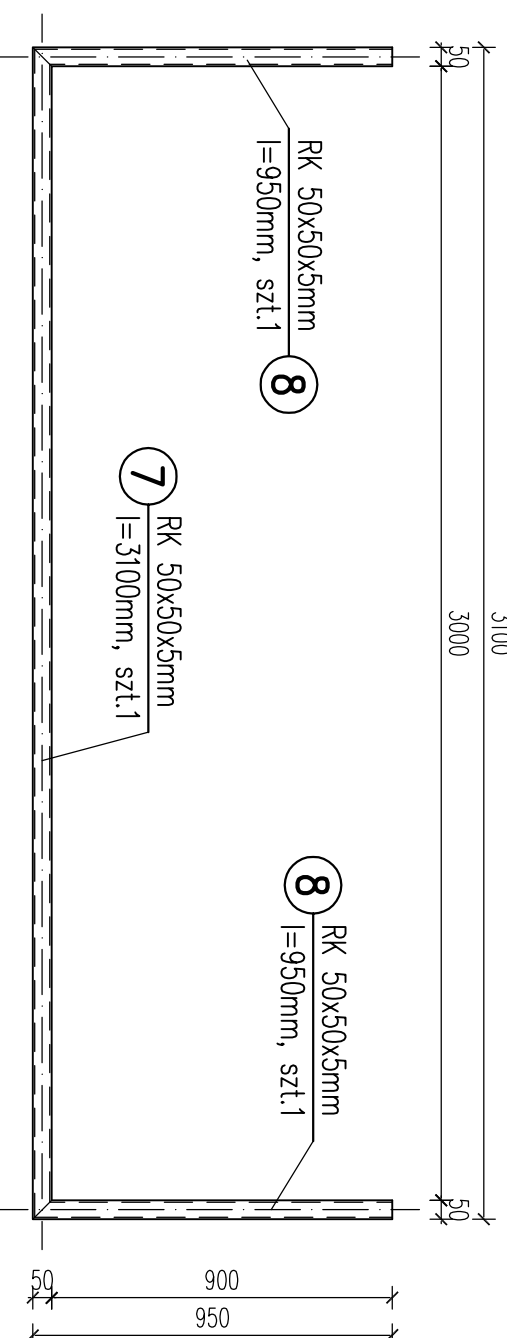
6 RK 50x50x5mm
l=3000mm, szt.3

pręt $\phi 12 \text{ co } 25 \text{cm}$
l=275cm, ilość ujęta
w poz. nr 15
(pręt dostosować na budowie
do geometrii ściany)

BETON C20/25 - (W8, F150)
STAL A-IIIN (B500SP)
STAL S235JR

ELEMENT NR 7, NR 8

szt.1 1:20



8 RK 50x50x5mm
l=950mm, szt.1

8 RK 50x50x5mm
l=950mm, szt.1

7 RK 50x50x5mm
l=3100mm, szt.1

16 pręt $\phi 12 \text{ co } 25 \text{cm}$
l=100cm, szt.170

PROJEKTOWANE PRZESZKODY:

- 1 6 SCHODÓW Z MURKAMI I PORĘCZĄ
- 2 PORĘCZ ŁAMANA 90 STOPNI
- 3 ŁAWKA 1
- 4 LONDON GAP
- 5 PORĘCZ ŁAMANA PROFIL []
- 6 MUREK
- 7 FUNKBOX PRAMIDA Z PORĘCZĄ
- 8 FUNKBOX MUŁDA
- 9 POLE JAM
- 10 ŁAWKA 2
- 11 SCHODY x 3
- 12 PORĘCZ ŁAMANA
- 13 MANUÁL BOX ŁAMANY
- 14 MINIRAMP A H=150 cm

UWAGI:

1. RYSUNKI ROZPATRYWAĆ Z PROJEKTEM ARCHITEKTONICZNYM
2. ELEMENTY ZBROJENIA wg OPISU TECHNICZNEGO
3. BETON NALEŻY ODPOWIEDNIO PIELĘGNOWAĆ PO WYBETONOWANIU ELEMENTÓW ŻELBETOWYCH

modus

ul. Narciarska 21/34, 31-579 Kraków
tel/fax: + 48 12 681 31 85 e-mail: mmiro@godz.pl

TEMAT BUDOWA SKATE-PARKU
WRAZ Z OBIEKTAMI TOWARZYSZĄCYMI
ORAZ DWOMA BOISKAMI DO PIŁKI PLAŻOWEJ

ADRES BĘDZIN, ul. SPORTOWA 2
DZ. NR 79/11, OBR. 0001 BĘDZIN, AM 24

INWESTOR MIASTO BĘDZIN
ul. 11-go LISTOPADA 20
42-500 BĘDZIN

TYTUŁ PRZESZKODA NR 9,10,11 - PRZEKRÓJ C-C

PROJEKTOWAŁ	mgr inż. ANDRZEJ PALONIEK	UPRZEMOŻENIA	338/2002	PODPIS
SPRAWDZIŁ	mgr inż. ANNA KUSINA	UPRZEMOŻENIA	GP-IV-63/454/76	PODPIS
BRANŻA	DATA	FAZA	SKALA	NR RYSUNKU
KONSTRUKCJE	10.2011 r.	PB	1 : 20/50	K - 21

WYKAZ SPRACOWAŁ: WK BUDOWE, W ROLE NIEZADANEGO SKONSTRUKCJA, SŁZ Z PROJEKTOWAŁEM
KONSTRUKCJE WRAZ Z PROJEKTOWAŁEM W RAMACH WIZJI ARCHITEKTONICZNEJ